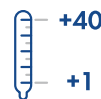


Стойка-считыватель IRP01.9



диапазон температур



напряжение питания



интерфейс связи



интерфейс связи



формат карт



формат карт



идентификация по смартфону



банковская карта

Назначение

Стойка со встроенным бесконтактным считывателем IRP01.9 предназначена для считывания и расшифровки идентификатора карты доступа и передачи его в контроллер СКУД.

Стойка-считыватель рекомендуется к использованию на объектах с повышенным требованием к дизайну и комфорту.

Предназначена для работы внутри помещений.

Стойка-считыватель IRP01.9 выпускается серийно и имеет сертификат соответствия требованиям технического регламента Таможенного союза (ЕАС).

Функциональные возможности

Мультиформатный считыватель поддерживает работу с картами или транспондерами форматов EMM, HID (HID ProxCard II, ISO prox II; EM-Marin IL-05ELR, EM4100), MIFARE, а также банковскими картами PayPass и смартфонами с NFC.

Поддерживаемые форматы карт доступа MIFARE: Ultralight (48 byte), Ultralight EV1 (48 byte, 128 byte), Ultralight C (144 byte), ID (64 byte), Classic 1K, Classic 4K, Plus (X, S, SE), DESFire Ev1.

При работе в системах с форматами EMM и HID осуществляется считывание уникального кода карты UID, не защищенного от копирования. Считывание идентификаторов семейства HID или EMM можно отключить при помощи мастер-карты, запрограммированной в ПО систем PERCo.

При работе с картами семейства MIFARE возможно использовать два режима:

- Режим считывания UID
- Режим защиты от копирования, при котором считывается код, записанный в защищенной области памяти карты (ID). Для чтения данных из внутренней памяти карты считыватель IRP01.9 программируется мастер-картой.

Интерфейс связи с контроллером СКУД – RS-485 (для контроллеров PERCo) или Wiegand (для контроллеров сторонних производителей).

Выбор интерфейса осуществляется переключателем белого цвета, если она целая – интерфейс RS-485, если перерезана – Wiegand.

Для отображения режимов работы контроллера СКУД считыватель имеет встроенные световую и звуковую индикации.

Стойка-считыватель PERCo-IRP01.9 выпускается серийно и имеет сертификат соответствия требованиям технического регламента Таможенного союза (ЕАС).

Условия эксплуатации

Стойка-считыватель по устойчивости к воздействию климатических факторов соответствует условиям УХЛ4 по ГОСТ 15150-69 (для эксплуатации в помещениях с искусственно регулируемые климатическими условиями). Условия эксплуатации – при температуре окружающего воздуха от +1 °С до +40 °С и относительной влажности воздуха до 80% при +25 °С.

Стойка-считыватель IRP01.9

Комплект поставки

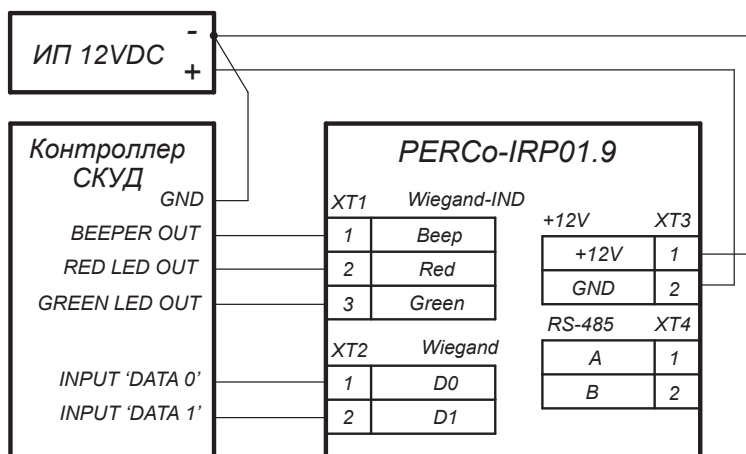
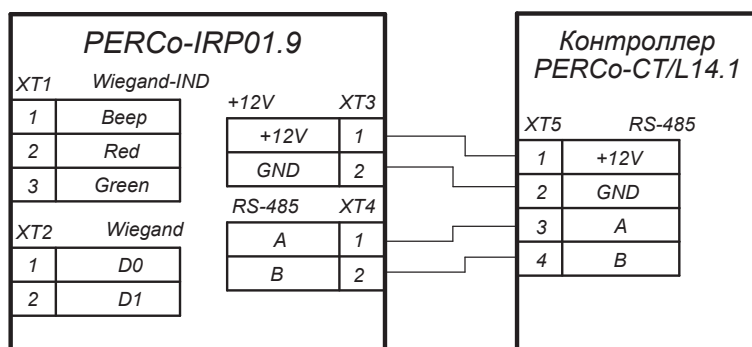
Стойка-считыватель	1 шт
Основание	1 шт
Монтажный комплект	1 шт
Комплект документации	1 экз
Дополнительное оборудование, поставляемое под заказ	
Анкер с болтом М8 и шайбой	4 шт

Основные технические характеристики

Напряжение питания	12±1,2 В постоянного тока*	
Ток потребления	не более 150 мА	
Потребляемая мощность	не более 2 Вт	
Типы используемых бесконтактных карт	HID, EMM, MIFARE, PayPass, смартфон с NFC	
Дальность считывания	карт HID, EMM	от 4 до 7 см
	уникального UID карты MIFARE	от 3,5 до 6 см
	защищенных данных из внутренней памяти (ID) карты MIFARE	от 2 до 6 см
	уникального идентификатора смартфонов с NFC	от 2 до 6 см
Интерфейс связи	RS-485, Wiegand (Wiegand-26, -34, -42, -58)	
Степень защиты оболочки	IP41	
Средний срок службы	8 лет	
Габаритные размеры	1025×109×109 мм	
Масса изделия	не более 5 кг	

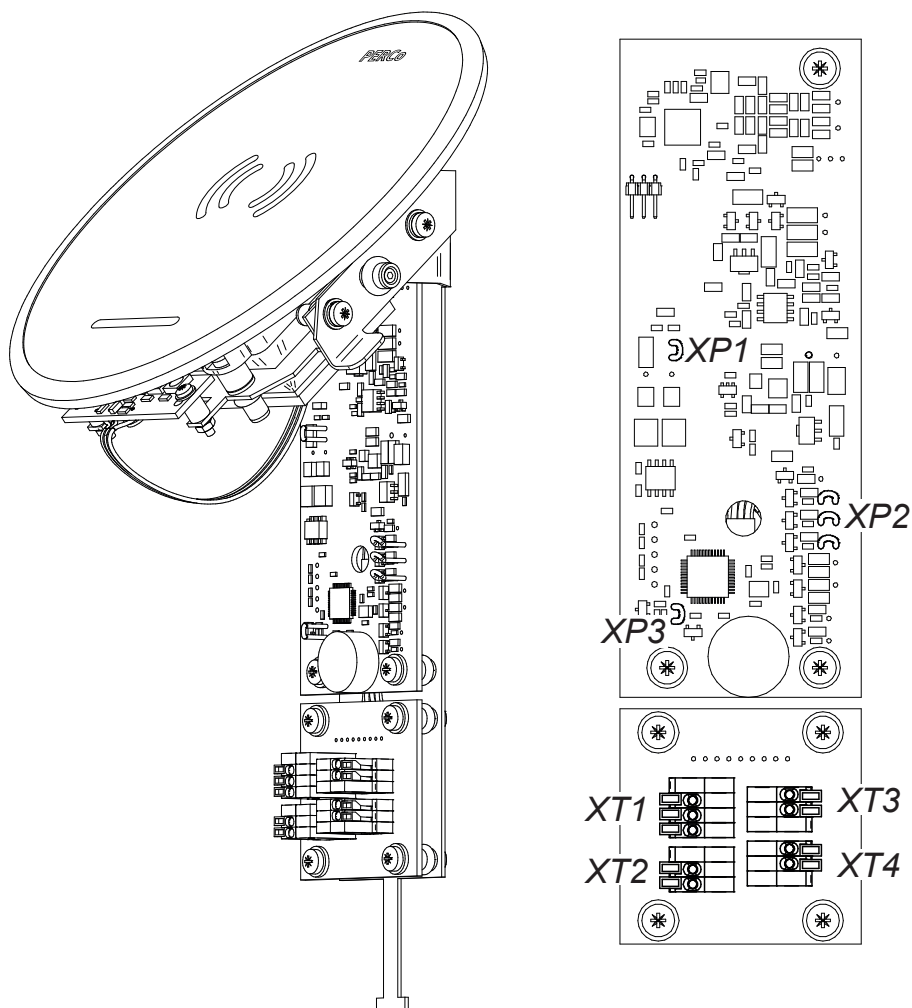
* В качестве источника питания рекомендуется использовать источник постоянного тока с линейной стабилизацией напряжения и с амплитудой пульсаций на выходе не более 50 мВ.

Подключение



Схемы подключения считывателя

Стойка-счетыватель IRP01.9



Расположение разъемов и перемычек на плате счетывателя

При работе по интерфейсу RS-485 (перемычка XP3 проводом белого цвета не разрезана) номер счетывателя от 1 до 8 задается с помощью конфигурационных перемычек XP2 (проводами красного, желтого и синего цвета).

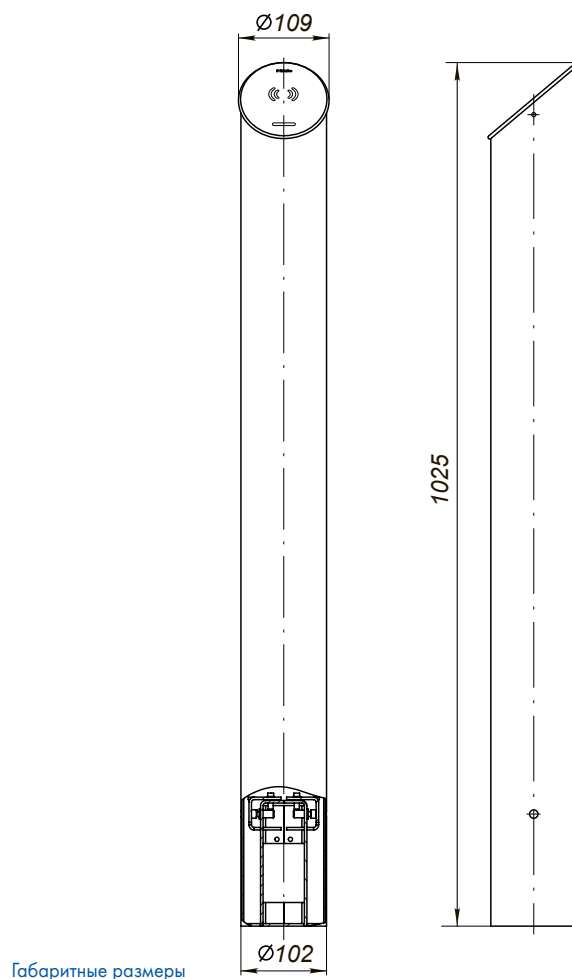
Разрезанные перемычки (по цвету провода)	Номер счетывателя
ни одна не разрезана	1
красная	2
желтая	3
красная и желтая	4
синяя	5
красная и синяя	6
желтая и синяя	7
красная, желтая и синяя	8

При работе по интерфейсу Wiegand (перемычка XP3 проводом белого цвета разрезана) формат выходных данных Wiegand устанавливается перемычками XP2 желтого и синего цвета:

Перемычка желтого цвета	Перемычка синего цвета	Формат выходных
целая	целая	Wiegand 26
целая	разрезана	Wiegand 34
разрезана	целая	Wiegand 42
разрезана	разрезана	Wiegand 58

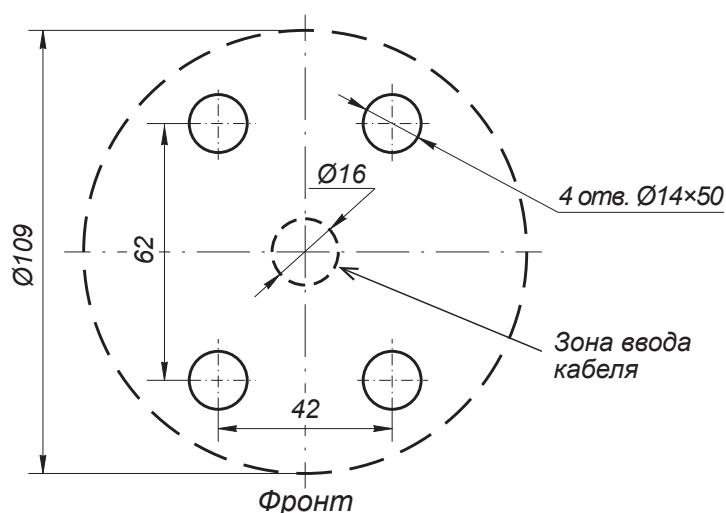
Стойка-считыватель IRP01.9

Габаритные размеры



Габаритные размеры

Монтаж



Гарантийный срок

Гарантийный срок эксплуатации изделия составляет 5 лет со дня продажи, если иное не оговорено в договоре на поставку изделия. В случае приобретения и монтажа оборудования у Авторизованных дилеров и Сервисных центров PERCo срок начала гарантии на оборудование PERCo может быть установлен с момента сдачи оборудования в эксплуатацию.

При отсутствии даты продажи и штампа в гарантийном талоне срок гарантии исчисляется от даты выпуска изделия, обозначенной в паспорте и на этикетке изделия.