



Монтажный шкаф
«Мастер» 2УТ 2УТП

Паспорт



Производственно-торговая группа компаний ООО «ТЕЛЕКОМ-МАСТЕР»
г. Санкт-Петербург, ул. Салова, д. 53, корп. 1, литер А
8 (800) 775-27-25, 8 (812) 244-20-12
www.монтажныйшкаф.рф

2020 г.

1. Назначение

Климатический термошкаф МАСТЕР 2УТ и 2УТП (далее шкаф) предназначен для размещения и установки в нём электрооборудования, питающегося от сетей 220В АС ±10% 50 Гц, защиты от неблагоприятных условий окружающей среды (класс защиты IP66) и поддержания заданного температурного режима при эксплуатации этого оборудования.

В шкаф МАСТЕР 2 УТП дополнительно установлен блок KTS 011 управления предназначенный для защиты от «холодного» пуска, а так же регулирования вентиляторов с фильтром, теплообменников, приборов охлаждения или для выключения сигнальных датчиков при превышении температуры. Шкаф предназначен для монтажа электрооборудования и может использоваться как внутри помещений, так и снаружи. Универсальность конструктива позволяет размещать оборудование: кроссовое телефонное, активное и пассивное локальных компьютерных сетей, домашних TV-сетей, видеонаблюдения и т.п. Шкаф выпускается по техническим условиям ТУ 4372-002-62942652-2016. По способу защиты человека от поражения электрическим током шкаф соответствует классу I по ГОСТ 12.2.007.0. Климатическое исполнение шкафа соответствует ГОСТ 15150-69.

2. Описание

Шкаф представляет собой цельнометаллическую сварную конструкцию, состоящую из корпуса и двери. Внутри корпуса установлена монтажная панель. Основные части электрошкафа изготовлены из стали толщиной 1,5 мм и покрыты порошковой полиэфирной краской по RAL 7035. Изготовлен в климатическом исполнении. Внутренне утепление из пенополистирола толщиной 20мм. Шкаф оснащен системой автоматического поддержания заданной температуры и относительной влажности, обеспечивающей безопасную работу размещенного в нём оборудования при температуре окружающего воздуха от -55°С до +50°С со степенью защиты IP66.

3. Комплектация

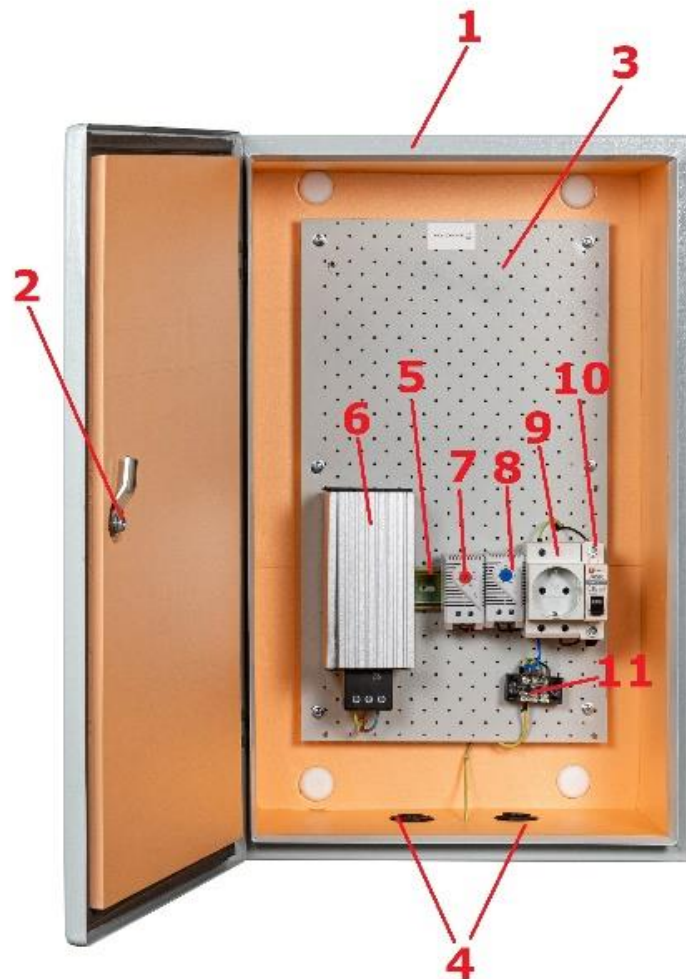
№	Наименование	2 УТ	2 УТП
1	Замок	1 шт	1 шт
2	Ключ	1 шт	1 шт
3	Din-розетка	1 шт	1 шт
4	Автоматический выключатель 10 А	1 шт	1 шт
5	Термореле (КТО 011)	1 шт	1 шт
6	Реле предстарта (KTS 011)	Х	1 шт
7	Нагреватель НГ 140 75Вт	1 шт	1 шт
8	Гермовводы МГ-25	2 шт	2 шт

4. Основные технические характеристики

№	Наименование	2 УТ	2 УТП
1	номинальное напряжение, В	220	
2	номинальный ток, А	10	
3	номинальная мощность, кВт	3,5	
4	потребляемая мощность нагревателя, Вт	75	
5	диапазон регулировки температур включения обогрева, °С	-10 до 50	
6	диапазон регулировки температур «мягкого» запуска, °С	-	-10 до 50
7	температура эксплуатации, °С	-55 до 50	
8	материал и толщина корпуса, мм	окрашенная листовая сталь, 1,5 мм	
9	материал и толщина утеплителя, мм	пенополистирол, 20мм	
10	материал гермовводов	полиамид	
11	тип и диаметр входных отверстий гермовводов, мм	MG-25 (IP68), 19	
12	класс защиты по ГОСТ 14254-96	IP66	
13	габаритные размеры, мм (ШхВхГ) без гермовводов	290x390x190	
14	внутренние габариты с учетом пенополистирола и монтажной панели мм (ШхВхГ)	245x360x120	
15	диаметр отверстий настенного крепления, мм	5,5	
16	вес, кг	5,7	
17	цвет	Ral 7035 (светло-серый)	

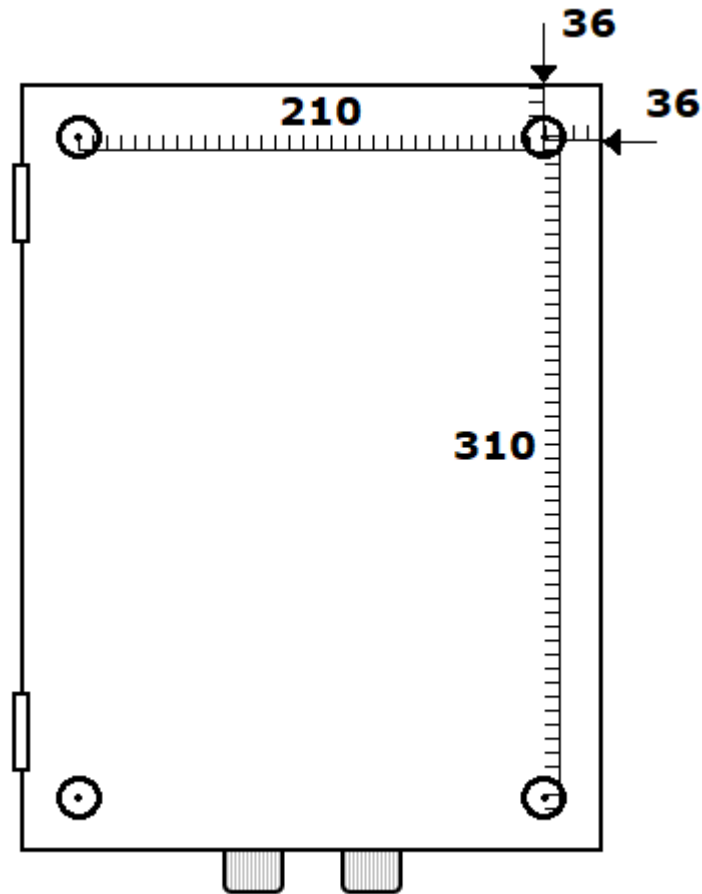
5. Устройство шкафа

Шкаф с дверцей (1): Замок с комплектом мастер-ключей (2); монтажная панель (3). Отверстия под гермовводы MG-25 (4). Внутри шкафа на Din-рейке (5) установлены: нагреватель (6); термостат нормально-замкнутый КТО-011 (7); термостат нормально-разомкнутый KTS-011 (8) (Только в комплектации 2УТП); розетка с заземлением (9); автоматический выключатель (10); клеммная колодка (11).

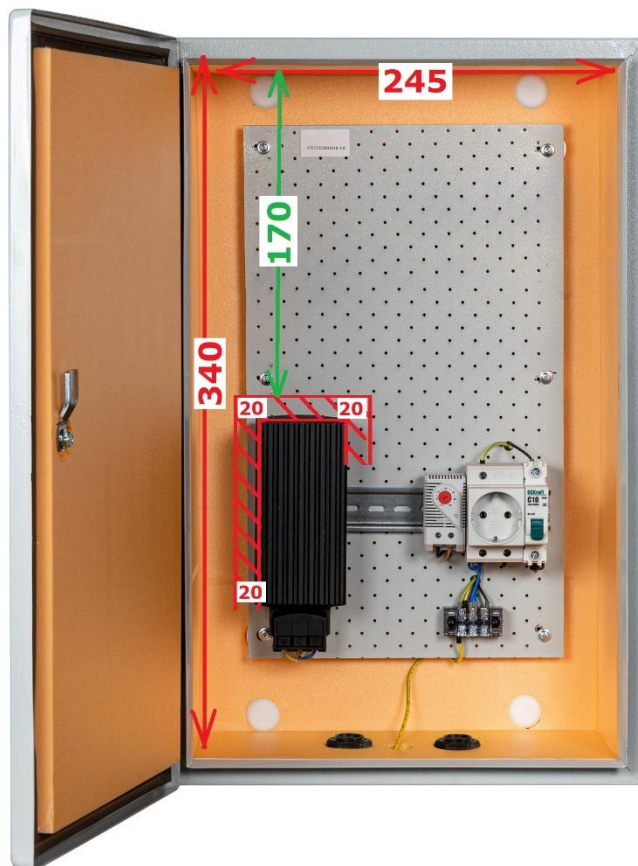


6. Схема крепления

Для крепления шкафа на стену предусмотрены отверстия в количестве 4 шт с радиусной пуклевкой.



7. Полезное пространство



Внимание! Температура корпуса обогревателя во время работы превышает 70°C, во избежание повреждения аппаратуры и кабелей производите их монтаж на расстоянии не менее 20 мм от обогревателя.

8. Гарантийные обязательства

ООО «Телеком-Мастер» гарантирует соответствие шкафа требованиям указанных в данном паспорте ГОСТ при соблюдении потребителем условий транспортирования, хранения, монтажа и эксплуатации. Гарантийный срок эксплуатации изделия составляет 12 месяцев с момента продажи.

ООО «Телеком-Мастер» не гарантирует, что оборудование будет работать должным образом в различных конфигурациях и областях применения, и не дает никакой гарантии, что оборудование обязательно будет работать в соответствии с ожиданиями клиента при его применении в специфических целях. ООО «Телеком-Мастер» не несет ответственности по гарантийным обязательствам при повреждении внешних интерфейсов оборудования и самого оборудования, возникших в ходе эксплуатации:

- несоблюдения правил транспортировки и условий хранения
- форс-мажорных обстоятельств (таких как пожар, наводнение, землетрясение и др.)
- нарушения технических требований по размещению, подключению и эксплуатации;
- неправильных действий при пере прошивке;
- использования не по назначению;
- механических, термических, химических и иных видов воздействий, если их параметры выходят за рамки максимальных эксплуатационных характеристик, либо не предусмотрены технической спецификацией на данное оборудование;
- воздействия высокого напряжения (молния, статическое электричество и т.п.).

Изготовитель: ООО «Телеком-Мастер», Россия, г. Санкт-Петербург, ул. Салова, д. 53, корп. 1, литер А

тел. 8 (800) 775-27-25, 8 (812) 244-20-12, www.монтажныйшкаф.рф

КОНТРОЛЬ КАЧЕСТВА _____ м.п.

№