

ПАСПОРТ ИЗДЕЛИЯ



Основная информация

- 2-проводной IP-видеодомофон, технология «Plug & Play»
- Удобный интуитивный интерфейс видеодомофона, технология «Hands Free», 7" сенсорный экран
- Металлическая вызывная панель, герметичность, IP65
- 2 Мп HD Fisheye-камера с функцией ночного видения, угол обзора 180°
- Видеозвонок посредством мобильного приложения в любом месте, в любое время
- Просмотр в режиме реального времени видео, полученного с 16 IP-камер (совместимость с ONVIF)

Сертификаты

Видеодомофон

CE-EMC	a. EN 55032:2015 b. EN 61000-3-2:2014 c. EN 61000-3-3:2013 d. EN 50130-4:2011 +A1:2014
CE-LVD	EN 60950-1:2006 + A11:2009 + A1:2010 + A12:2011 + A2:2013
CE-RED	a. EN 201 489-1 V2.1.1, EN 301 489-17 V3.1.1 b. EN 300 328 V2.1.1, EN 62311:2008
CB	IEC 60950-1:2005 (Second Edition) + Am 1:2009 + Am 2:2013
FCC-SDOC	47 CFR Part 15, Subpart B
FCC-ID	a. 47 CFR Part 15, Subpart C
C-TICK(EMC)	AS/NZS CISPR 32:2015
UL	UL 60950-1 & CAN/CSA C22.2 No. 60950-1-07, Information Technology Equipment – Safety – Part 1: General Requirements
IC (EMC)	a. ICES-003:Issue 6
ROHS	2011/65/EU
REACH	Regulation (EC) No 1907/2006
WEEE	2012/19/EU

FCC-SDOC	47 CFR Part 15, Subpart B
FCC-ID	a. 47 CFR Part 15, Subpart C
C-TICK(EMC)	AS/NZS CISPR 32:2015
UL	UL 60950-1 & CAN/CSA C22.2 No. 60950-1-07, Information Technology Equipment – Safety – Part 1: General Requirements
IC (EMC)	a. ICES-003:Issue 6
ROHS	2011/65/EU
REACH	Regulation (EC) No 1907/2006
WEEE	2012/19/EU

Вызывная панель

CE-EMC	a. EN 55032:2015 b. EN 61000-3-2:2014 c. EN 61000-3-3:2013 d. EN 50130-4:2011 +A1:2014
CE-LVD	EN 60950-1:2006 + A11:2009 + A1:2010 + A12:2011 + A2:2013
CB	IEC 60950-1:2005 (Second Edition) + Am 1:2009 + Am 2:2013
FCC-SDOC	47 CFR Part 15, Subpart B
C-TICK(EMC)	AS/NZS CISPR 32:2015
UL	UL 60950-1 & CAN/CSA C22.2 No. 60950-1-07, Information Technology Equipment – Safety – Part 1: General Requirements
ROHS	2011/65/EU
REACH	Regulation (EC) No 1907/2006
WEEE	2012/19/EU

Блок согласования

CE-EMC	a. EN 55032:2015 b. EN 61000-3-2:2014 c. EN 61000-3-3:2013 d. EN 50130-4:2011 +A1:2014
CE-LVD	EN 60950-1:2006 + A11:2009 + A1:2010 + A12:2011 + A2:2013
CE-RED	a. EN 201 489-1 V2.1.1, EN 301 489-17 V3.1.1 b. EN 300 328 V2.1.1, EN 62311:2008
CB	IEC 60950-1:2005 (Second Edition) + Am 1:2009 + Am 2:2013

Спецификации

Видеодомофон

Системные параметры	
Операционная система	Встроенная ОС Linux
Базовая частота процессора	1 ГГц
Память	128 МБ
Флеш-накопитель	16 МБ
Параметры дисплея	
Экран	7" TFT LCD
Разрешение экрана	1024 × 600
Управление	Емкостный сенсорный экран
Параметры аудио	
Аудиовход	Встроенный всенаправленный микрофон
Аудиовыход	Встроенный динамик
Громкость	Локальное управление или управление при
Стандарт аудиосжатия	G.711 U, G.711 A
Скорость потока аудио	64 Кбит/с
Улучшение качества звука	Подавление шумов и эффекта эхо
Параметры сети	
Проводная сеть	2-проводная система
Беспроводная сеть	Wi-Fi 802.11b/g/n
Протокол	TCP/IP, SIP, RTSP
Интерфейсы	
Сетевой интерфейс	Двухпроводной интерфейс
RS-485	1
Тревожный вход	8 зон
Релейный выход	2
TF-карта	Поддерживается, макс. 32 ГБ
Различные сценарии применения	
Мобильный клиент	Поддерживается
Вызов лифта	Поддерживается
IP-камера	Поддерживается
Основное	
Режим питания	2 провода
Потребляемая мощность	≤ 6 Вт
Рабочая температура	От -10 до +50 °C
Рабочая влажность	От 10 до 90 %
Размеры	200 × 140 × 15.1 мм

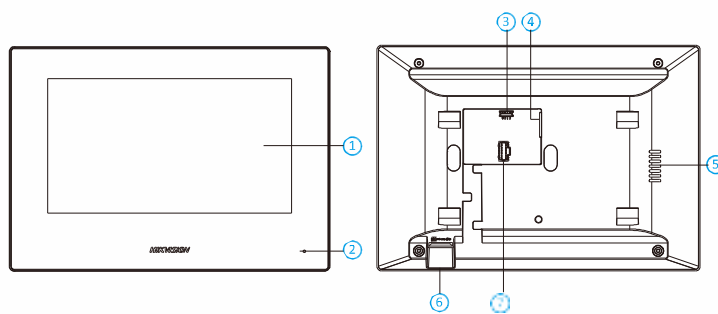
Вызывная панель

Системные параметры	
Процессор	Встроенный микроконтроллер
Операционная система	Встроенная ОС Linux
Режим эксплуатации	В одно касание
Параметры видео	
Камера	2 Мп, сверхвысокое разрешение
Ночное видение	Высокая чувствительность и режим ИК-подсветки
Компенсация засветки (BLC)	Поддерживается
Уменьшение цифрового шума	Поддерживается
WDR	True WDR
Угол обзора	По горизонтали: 180°, по вертикали: 96°
Стандарт видеосжатия	H.264
Поток	Основной поток: 1080p @ 30 к/с, 720p @ 30 к/с (настраиваемый); дополнительный поток: D1
Разрешение	Основной поток: 1920 × 1080, 720p (настраиваемый); дополнительный поток: 720 × 480
Обнаружение движения	Поддерживается
Частота для съемки без мерцания	50 Гц, 60 Гц
Параметры аудио	
Аудиовход	Встроенный всенаправленный микрофон
Аудиодомофон	Двусторонняя аудиосвязь, дуплекс
Аудиовыход	Динамик, чувствительность до 20 см, > 80 дБ
Стандарт аудиосжатия	G.711 U
Скорость потока аудио	64 Кбит/с
Улучшение качества звука	Подавление шумов и эффекта эхо
Детектор саботажа	
Детектор саботажа	1
Интерфейсы	
RS-485	1 (подключение модулей)
Тревожный вход	1
Основное	
Уровень защиты	IP 65
Кнопка	1
Вход питания	DC 24 В, питание по 2 проводам (< 16 Вт)
Рабочая температура	От -40 до +60 °C
Рабочая влажность	От 10 до 90%
Установка	Кронштейн для установки на стену
Размеры	98 × 99.8 × 43.9 мм

Блок согласования

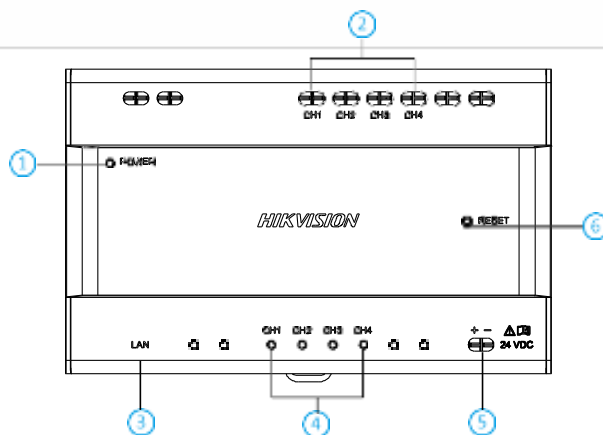
Интерфейсы	
Сетевой интерфейс	1 RJ45
Двухпроводной интерфейс	4
Индикатор сигнала	4
Индикатор питания	1
Сброс настроек	1
Основное	
Питание	Двухпроводной режим
Потребляемая мощность	От CH1 до CH3 < 6 Вт, CH4 < 8 Вт
Рабочая температура	От -10 до +50 °С
Рабочая влажность	От 10 до 90 %
Уменьшение цифрового шума	Поддерживается
Размеры	143.7 × 92.4 × 65.9 мм

Видеодомофон



№	Описание	№	Описание
1	Дисплей	5	Динамик
2	Микрофон	6	Слот для TF-карты
3	Служебный порт	7	Разъемы
4	Сетевой интерфейс и питание		

Блок согласования



№	Описание	№	Описание
1	Индикатор питания	4	Индикатор сети
2	Разъемы	5	Вход питания
3	LAN	6	Сброс настроек

Доступные модели

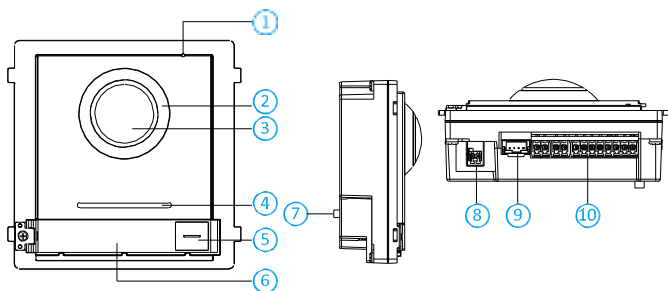
DS-KIS702-P

Масса

2.2556 кг

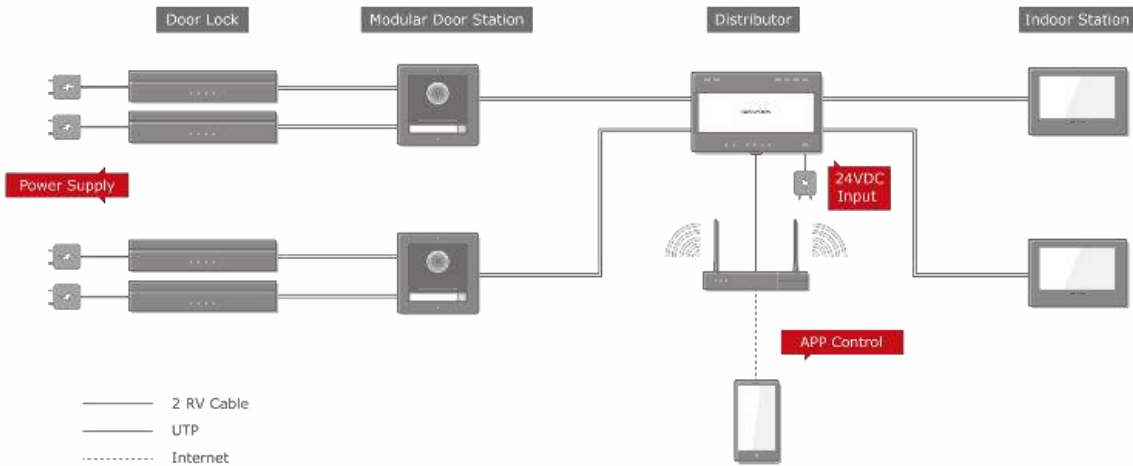
Внешний вид устройства и интерфейсы

Вызывная панель



№	Описание	№	Описание
1	Микрофон	6	Абонентский модуль
2	ИК-подсветка Подсветка	7	Тампер
3	Встроенная камера	8	Двухпроводной интерфейс
4	Динамик	9	Подключение модулей (выход)
5	Кнопка вызова	10	Разъемы

Типичное применение



Английский язык	Русский язык
Door Lock	Дверной замок
Modular Door Station	Модульная вызывная панель
Indoor Station	Видеодомофон
Distributor	Блок согласования
Power Supply	Питание
24 V DC Input	Вход DC 24 В
APP Control	Управление при помощи приложения
2 RV Cable	Кабель 2 RV
UTP	UTP
Internet	Интернет

Правила эксплуатации

1. Устройство должно эксплуатироваться в условиях, обеспечивающих возможность работы системы охлаждения. Во избежание перегрева и выхода прибора из строя не допускается размещение рядом с источниками теплового излучения, использование в замкнутых пространствах (ящик, глухой шкаф и т.п.).
2. Все подключения должны осуществляться при отключенном электропитании.
3. Запрещена подача на входы устройства сигналов, не предусмотренных назначением этих входов, это может привести к выходу устройства из строя.
4. Не допускается воздействие на устройство источников электромагнитных излучений, активных химических соединений, электрического тока, а также дыма, пара и других факторов, способствующих порче устройства.
5. Конфигурирование устройства лицом, не имеющим соответствующей компетенции, может привести к некорректной работе, сбоям в работе, а также к выходу устройства из строя.
6. Не допускаются падения и сильная тряска устройства.
7. Рекомендуется использование источника бесперебойного питания, во избежание воздействия скачков напряжения или нештатного отключения устройства.

Для получения информации об установке и включении устройства, пожалуйста, обратитесь к Краткому руководству пользователя соответствующего устройства.