

ГАРАНТИЙНЫЙ ТАЛОН

Серийный номер: _____

Дата продажи « ____ » _____ 20 ____ г.



ШТАМП
ПРОДАВЦА

Отметки о ремонте:

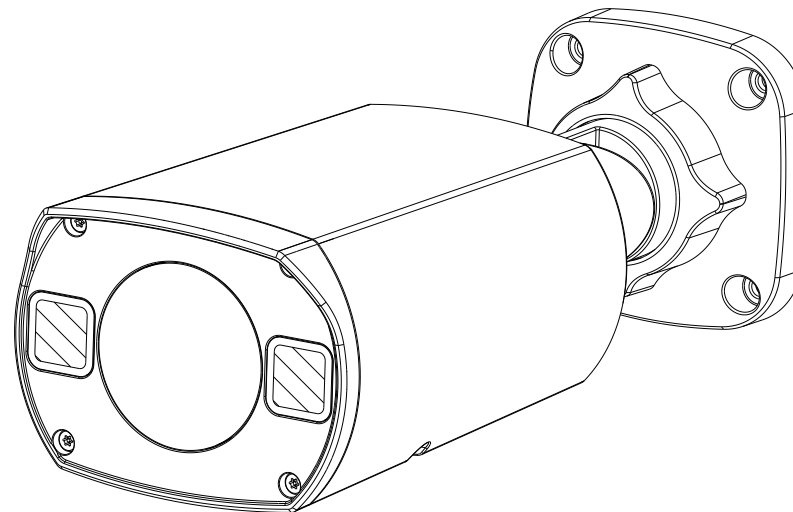
| Номер заказ-наряда | Название СЦ |
|--------------------|-------------|
| | |
| | |
| | |

АО «ЭрВиАй Групп»



СЕТЕВАЯ КАМЕРА ВИДЕОНАБЛЮДЕНИЯ

RVi-2NCT2489 (2.8-12)



ПАСПОРТ

Пожалуйста, ознакомьтесь перед эксплуатацией
и сохраните для дальнейшего использования

Внимание!

При обращении в сервисный центр заполните акт рекламации, доступный на сайте в разделе «Сервис».

Дополнительная информация на сайте: www.rvigroup.ru

Телефон технической поддержки: 8-800-700-16-61
Звонок бесплатный по всей территории РФ

Редакция 1
2024 г.

1. Основные сведения об изделии

Сетевая камера видеонаблюдения – RVi-2NCT2489 (2.8-12) (далее – видеочкамера) в цилиндрическом исполнении служит для передачи оцифрованного видеосигнала к устройству сбора, обработки и хранения. Видеочкамера оснащена высокочувствительной КМОП-матрицей, моторизованным объективом, электромеханическим ИК-фильтром и встроенной ИК-подсветкой, что позволяет вести круглосуточное наблюдение при любых условиях съемки в широком диапазоне рабочих температур. Область применения: для размещения на административных зданиях, строениях и сооружениях. **Не бытового назначения.**

2. Основные технические данные

| | | |
|-------------------|---|-------------------------------|
| Матрица | Тип матрицы | 1/2.8" КМОП |
| Объектив | Тип объектива | Моторизованный |
| | Фокусное расстояние | 2.8-12 мм |
| Режим "День/ночь" | ИК-подсветка | 50 м |
| Видео | Максимальное разрешение, частота кадров | 2 Мп, 60 к/с |
| Аудио | Аудио вход/выход | 1/1 |
| | Встроенный микрофон | Нет |
| Функции | Тревожные входы/выходы | 1/1 |
| | Поддержка карт памяти | MicroSD, до 256 ГБ |
| | Видеовыход BNC | Да |
| Сеть | Сетевой интерфейс | 10Base-T/100Base-TX Ethernet |
| Эксплуатация | Электропитание | PoE 802.3af / DC 12 В до 8 Вт |
| | Класс защиты | IP67; IK10 |
| | Диапазон рабочих температур | -40°C... +60°C |
| | Материал корпуса | Металл |
| | Габаритные размеры | 245(Д)×101(Ш)×78В) мм |
| | Вес | 920 г |

Полный перечень технических характеристик устройства можно посмотреть на странице продукта.

3. Комплект поставки

| | |
|---------------------------------|-------|
| Камера видеонаблюдения | 1 шт. |
| Паспорт изделия | 1 шт. |
| Инструкция «Быстрый старт» | 1 шт. |
| Индивидуальная упаковка | 1 шт. |
| Шаблон для монтажа | 1 шт. |
| Комплект крепежа | 1 шт. |
| Водонепроницаемый комплект RJ45 | 1 шт. |

4. Указания мер безопасности

По способу защиты от поражения электрическим током видеочкамера соответствует классу I по ГОСТ 12.2.007.0-75.

Конструкция видеочкамеры удовлетворяет требованиям электро- и пожарной безопасности по ГОСТ 12.2.007.0-75 и ГОСТ 12.1.004-91.

5. Транспортировка и хранение

Устройства в транспортной таре перевозятся любым видом крытых транспортных средств (в железнодорожных вагонах, закрытых автомашинах, трюмах и отсеках судов, герметизированных отапливаемых отсеках самолетов и т.д.) в соответствии с требованиями действующих нормативных документов.

Расстановка и крепление в транспортных средствах ящиков с устройствами должны обеспечивать их устойчивое положение, исключать возможность смещения ящиков и удары их друг о друга, а также о стенки транспортных средств.

Хранение устройства в упаковке должно соответствовать условиям 2 по ГОСТ 15150-69.

6. Гарантии изготовителя

Гарантийный срок эксплуатации – 36 месяцев со дня продажи устройства.

Перечень условий гарантийного обслуживания представлены на сайте www.rvigroup.ru в разделе «Сервис».

7. Сведения об утилизации

Устройство не содержит в своём составе опасных или ядовитых веществ, способных нанести вред здоровью человека или окружающей среде, и не представляет опасности для жизни и здоровья людей и окружающей среды по окончании срока службы.

Устройство содержит радиоэлектронные компоненты и подлежит способам утилизации, которые применяются для изделий подобного типа согласно инструкциям и правилам, действующим в вашем регионе.

8. Габаритные размеры

