

## ГАРАНТИЙНЫЙ ТАЛОН

Серийный номер: \_\_\_\_\_

Дата продажи « \_\_\_\_ » \_\_\_\_\_ 20 \_\_\_\_ г.



ШТАМП  
ПРОДАВЦА

Отметки о ремонте:

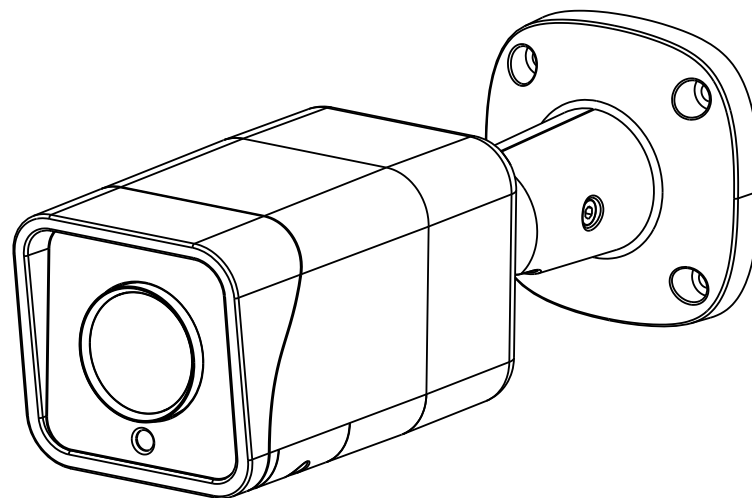
Номер заказ наряда	Название СЦ

АО «ЭрВиАй Групп»



## СЕТЕВАЯ КАМЕРА ВИДЕОНАБЛЮДЕНИЯ

**RVi-2NCT2369 (2.7-13.5)**



## ПАСПОРТ

Пожалуйста, ознакомьтесь перед эксплуатацией  
и сохраните для дальнейшего использования

### Внимание!

При обращении в сервисный центр заполните акт рекламации, доступный на сайте в разделе «Сервис».

Дополнительная информация на сайте: <https://rvigroup.ru>

Телефон технической поддержки: 8-800-700-16-61  
Звонок бесплатный по всей территории РФ

Редакция 1  
2023 г.

## 1. Основные сведения об изделии

Сетевая камера видеонаблюдения – RVi-2NCT2369 (2.7-13.5) (далее – видекамера) стационарная, наружной установки, служит для трансляции видео и аудиопотока с использованием сетевых протоколов и стандартов. Видекамера оснащена высокочувствительной КМОП-матрицей, моторизованным объективом, электрохимическим ИК-фильтром и встроенной ИК-подсветкой, что позволяет вести круглосуточное наблюдение при любых условиях съемки в диапазоне рабочих температур. Область применения: для установки в производственных и складских помещениях; на территориях офисных, финансовых, административных зданий и торгово-развлекательных центрах; объектах промышленности, транспортной инфраструктуры, топливно-энергетического комплекса и прочее. **Не бытового назначения.**

## 2. Основные технические данные

Видео	Максимальное разрешение, частота кадров	2 Мп, 30 к/с
	Количество видеопотоков	3
	Поддерживаемые видеокодеки	H.264; H.265; MJPEG
Матрица	Размер и тип матрицы	1/2.8" КМОП
Объектив	Тип объектива	Моторизованный
	Фокусное расстояние	2.7-13.5 мм
Подсветка	Дистанция освещения ИК	40 м
Аудио	Аудио вход/выход	1/1
Функции	Тревожные входы/выходы	1/1
	Поддержка карт памяти	MicroSD, до 256 ГБ
Сеть	Сетевой интерфейс	10Base-T/100Base-TX Ethernet
Эксплуатация	Электропитание	PoE 802.3af / DC 12 В до 8,5 Вт
	Класс защиты	IP67
	Диапазон рабочих температур	-40°C... +55°C
	Тип корпуса	Цилиндрический, Н-NMB1
	Материал корпуса	Металл
	Габаритные размеры	232(Д)×80(Ш)×80(В) мм
Вес	810 г	

Полный перечень технических характеристик устройства представлен на сайте [rvigroup.ru](http://rvigroup.ru), на странице продукта.

## 3. Комплект поставки

Камера видеонаблюдения	1 шт.
Паспорт изделия	1 шт.
Инструкция «Быстрый старт»	1 шт.
Индивидуальная упаковка	1 шт.
Шестигранный ключ	2 шт.
Шаблон для монтажа	1 шт.
Винт PA4.0×30 мм	4 шт.
Дюбель 5.6×29 мм	4 шт.
Водонепроницаемый комплект RJ45	1 шт.

## 4. Указания мер безопасности

По способу защиты от поражения электрическим током видекамера соответствует классу I по ГОСТ 12.2.007.0-75. Конструкция видекамеры удовлетворяет требованиям электро и пожарной безопасности по ГОСТ 12.2.007.0-75 и ГОСТ 12.1.004-91.

Видекамера соответствует требованиям электромагнитной совместимости технических средств ТР ТС 020/2011

## 5. Транспортировка и хранение

Видекамеры в транспортной таре перевозятся любым видом крытых транспортных средств (в железнодорожных вагонах, закрытых автомашинах, трюмах и отсеках судов, герметизированных отапливаемых отсеках самолетов и т.д.) в соответствии с требованиями действующих нормативных документов.

Расстановка и крепление в транспортных средствах ящиков с видекамерами должны обеспечивать их устойчивое положение, исключать возможность смещения ящиков и удары их друг о друга, а также о стенки транспортных средств.

Хранение видекамеры в упаковке должно соответствовать условиям 2 по ГОСТ 15150-69.

## 6. Гарантии изготовителя

Гарантийный срок эксплуатации – 36 месяцев со дня продажи видекамеры.

Перечень условий гарантийного обслуживания представлены на сайте [rvigroup.ru](http://rvigroup.ru) в разделе «Сервис»

## 7. Сведения об утилизации

Видекамера не содержит в своём составе опасных или ядовитых веществ, способных нанести вред здоровью человека или окружающей среде, и не представляет опасности для жизни и здоровья людей и окружающей среды по окончании срока службы.

Видекамера является устройством, содержащим радиоэлектронные компоненты, и подлежит способам утилизации, которые применяются для изделий подобного типа согласно инструкциям и правилам, действующим в вашем регионе.

## 8. Габаритные размеры

