

## 10. Свидетельство о приемке.

IP-камера SV2012DBS исправна и работоспособна, признана годной к эксплуатации.

Серийный номер изделия: \_\_\_\_\_

Дата продажи \_\_\_\_\_

штамп  
продавца

**Внимание!** Исправление даты не допускается.

**Я, покупатель, проверил изделие на отсутствие механических, термических, и прочих повреждений, а так же комплектацию (изделие укомплектовано в полном объеме согласно данному паспорту). Оборудование получено мной в работоспособном состоянии, претензий не имею.**

От продавца \_\_\_\_\_  
подпись

От покупателя \_\_\_\_\_  
подпись

При отсутствии подписи со стороны продавца гарантийные условия на данный товар не распространяются.

ИЗГОТОВИТЕЛЬ:  
ООО "НПП Бевард"  
Россия.

**BEWARD**  
СИСТЕМЫ БЕЗОПАСНОСТИ

ООО "НПП Бевард"

ПАСПОРТ  
IP-камеры SV2012DBS



## 1. Технические характеристики.

### Общие:

Сенсор	2 Мп, КМОП 1/2.8" SONY STARVIS, День/Ночь
Объектив	2.8 / 3.6 мм (на выбор)
Формат сжатия	H.265, H.264 HP/MP/BP, Motion JPEG
Разрешение	1 поток: 1920×1080, 1280×960, 1280×720, 704×576
	2 поток: 704×576, 640×480, 640×360, 352×288, 320×240, 320×192, 320×180
	3 поток: 704×576, 640×480, 640×360, 320×240, 320×192, 320×180
Скорость кадров	До 30 к/с
Скорость передачи	От 16 кбит/с до 16 Мбит/с
Скорость затвора	От 1 до 1/100000 сек.
Чувствительность	0.002 лк (день) / 0.001 лк (ночь)
Увеличение	Цифровое, через веб-интерфейс
WDR	Аппаратный 2-кратный (до 120 дБ)
Шумоподавление	2D/3DNR
ИК-подсветка	Длина волны 850 Нм, дальность до 25 м.
Аудиовход	Встроенный микрофон
Компрессия	G.711, AAC, G.722, G.726
Режим работы аудио	Симплекс

### Сеть и интерфейсы:

Сетевой интерфейс	10Base-T/100Base-TX Ethernet порт
Сетевые протоколы	IPv4/v6, TCP, UDP, RTP, RTSP, RTCP, HTTP, HTTPS, ONVIF Profile S/G/T/Q (V18.12)
	SIP, RTMP, DHCP, DNS, DDNS, FTP, NTP, SMTP, SNMP, Multicast, FTPS, UPnP, PPPoE, VLAN, 802.1x, SSL/TLS, IGMP, ARP, Bonjour, QoS, ICMP, NFS, Port Mapping
Безопасность	Многоуровневый доступ с защитой паролем
Пользователи	До 20 пользователей с настройкой функционала
Поддержка microSDXC	До 256 ГБ

#### Эксплуатация:

Питание	PoE IEEE 802.3 af Class 3
Потребляемая мощность	До 5,1 Вт
Диапазон температур	От -40 до +60°C
Размеры (дхв)	Ø106 x 76.5 мм
Вес	410 г(нетто)

#### 2. Комплект поставки.

2.1 IP-камера (с установленным объективом)	1 шт.
2.2 Встроенная видеоаналитика	1 шт.
2.3 Сальник для кабеля	1 шт.
2.4 Набор для монтажа	1 шт.
2.5 Герметичный разъем RJ45	1 шт.
2.6 Упаковочная тара	1 шт.

#### 3. Назначение.

IP-камера SV2012DBS предназначена для записи с разрешением до 2 Мп в форматах H.264, H.265 и MJPEG.

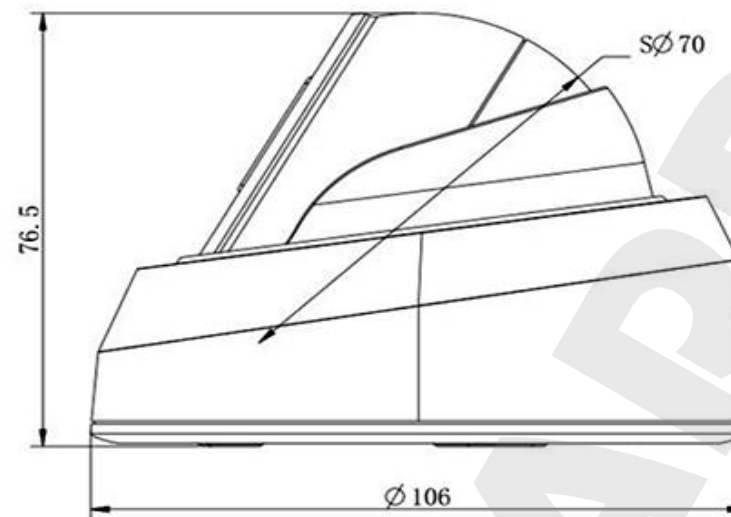
#### 4. Устройство и принцип работы.

2 Мп уличная антивандальная IP-камера SV2012DBS оснащена передовым сверхчувствительным сенсором Sony Starvis, который обеспечивает изображение с минимальным уровнем шумов в сумеречное и ночное время. Это значительно повышает уровень детализации объектов и позволяет применять такие IP-камеры там, где другие более ранние модели не справлялись из-за низкой чувствительности или недостаточной детализации изображения. Сетевая IP-камера SV2012DBS поддерживает питание по PoE и может работать на морозе до -40°C.

#### 5. Установка.

ВНИМАНИЕ! В случае установки видекамеры на токопроводящую поверхность, во избежание попадания постороннего напряжения на корпус видекамеры, эта поверхность должна быть заземлена!

#### 6. Габаритный чертеж



Единица измерения: мм

#### 7. Сертификация

Сертификат соответствия ЕАЭС N RU Д-РУ.РА01.В.77041/21  
Срок действия с 18.10.2021 по 17.10.2026.

#### 8. Утилизация

Изделие утилизировать как бытовую технику согласно правилам установленными органами самоуправления региона утилизации.

#### 9. Гарантийные обязательства

Гарантийные обязательства представлены на сайте по ссылке:  
<http://www.beward.ru/contact/service/>