

# Tiandy



## TC-C32RN I5EYQX2.8(4)V4.2

2Мп купольная двунаправленная IP камера с фиксированными объективами, серия SPARK



SPARK SERIES

### Самое интересное в камере:

- Встроенный микрофон
- G.711A/G.711U 8/16кГц
- 2Мп, 1920×1080@25к/с
- DWDR, цвет: 0.02лк
- S+265/H.265(HP)/S+264/H.264(HP, MP, BP)
- DC12В±25%/PoE 802.3af
- Адаптивная ИК подсветка до 50м
- Защита IP66/IP67
- Современный WEB интерфейс без плагинов
- Только детектор движения
- Без тревожных входов/выходов



Tiandy Technologies Co.,Ltd

Email: [cis.sales@tiandy.com](mailto:cis.sales@tiandy.com)

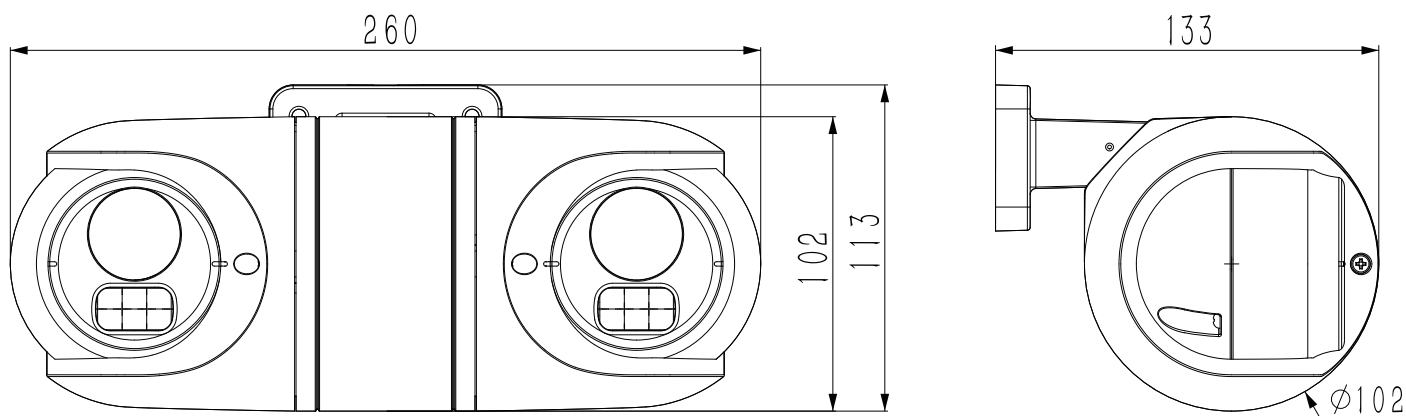
Website: [cis.tiandy.com](http://cis.tiandy.com)

## Технические характеристики

Камера	
Форм-фактор	купольная двунаправленная
Максимальное разрешение	2Мп, 1920×1080@25к/с
Матрица	2х1/3» CMOS
Минимальная освещенность	цвет: 0.02лк@ (F1.6, АРУ вкл), ЧБ: Олк с ИК
День/Ночь	двойной эл.мех ИК-фильтр
Динамический диапазон	DWDR
Регулировка положения	поворот 0-350°, наклон 0-90°, вращение 0-360°
Объектив	
Тип объектива	фиксированный
Фокусное расстояние	2х2.8мм, 2х4мм
Установочный параметр	M12
Апертура	F1.6, фикс. диафрагма
Угол обзора	Г: 93.9°, В: 51.2°, Д: 107° (2.8мм); Г: 77.9°, В: 40.4°, Д: 87.8° (4мм)
DORI	2.8/4мм: Детекция: 42.26м/60.38м Определение: 16.77м/23.96мм Распознавание: 8.45м/12.08м Идентификация: 4.23м/6.04м
Подсветка	
ИК подсветка до, м	50
Длина волны ИК, нм	850
SMART IR	аппаратная
Температура белого света, К	нет
Белая подсветка до, м	нет
Интенсивность подсветки	регулируется через web интерфейс
Интерфейсы	
Сетевой	1×10/100BASE-T, кабель с влагозащитным колпачком
Аудио	встроенный микрофон
Тревожные	без тревожных интерфейсов
Дополнительные	без доп. интерфейсов
Аппаратный сброс	без кнопки сброса
RTC	без RTC
Локальное хранилище	без локального хранилища
Кодеки	
Видеокодеки	S+265/H.265(HP)/S+264/H.264(HP, MP, BP)
Битрейт видео	32кбит/с-4Мбит/с на каждый канал
Аудиокодеки	G.711A/G.711U
Частота дискретизации	8/16кГц
Изображение	
Главный поток PAL:	25к/с (1920×1080, 1280×720, 640×480, 704×576)
Главный поток NTSC:	30к/с (1920×1080, 1280×720, 640×480, 704×480)
Доп. поток №1 PAL:	25к/с (704×576, 704×288, 352×288, 640×360)
Доп. поток №1 NTSC:	30к/с (704×480, 704×240, 352×240, 640×360)
Доп. поток №2 PAL:	нет
Доп. поток №2 NTSC:	нет
Улучшение изображения	BLC/HLC/Антитуман/3D DNR
Шаблоны изображения	переключение по расписанию/автоматически
Электронный затвор	1 - 1/100 000 с, авто/фиксированный
ROI	нет
Наложение лого	нет

Коридорный режим	нет
Маска приватности	4 области
<b>Функционал</b>	
Тревоги	детектор движения
Неисправности	конфликт IP адреса
Реакции	отправка снимка
Саботаж	нет
Аналитика VCA	нет
Количество сцен	нет
Правил VCA в одной сцене	нет
Аналитика AI	нет
Захват лиц	нет
Отчеты (при наличии карты памяти)	нет
Ранее обнаружение EW	нет
<b>Сеть</b>	
ANR	нет
Сетевые протоколы	IPv4, TCP, UDP, HTTP, FTP, DHCP, DNS, NTP, ICMP, RTSP, RTP
Интеграция	ONVIF (PROFILE S/T), SDK, HTTP API
Аутентификация RTSP, HTTP API	digest, digest+basic
Макс. кол-во подключений	2
VMS/APP	Easy7 Smart(Win, MAC OS)/EasyLive Plus (Android, iOS)
WEB интерфейс	web6 (поддержка работы без плагинов)
<b>Общие</b>	
Русский язык	да
Количество пользователей	до 8
Рабочая температура и ОВ	от -40 °C до +60 °C, 0-95% ОВ
Холодный старт	от -30 °C
Питание	DC12В±25%/PoE 802.3af
Макс.потреб. мощность, Вт	8.5
Защита	IP66/IP67
Защита от разрядов	согласно EN 55035:2017
Материал корпуса	пластик
Габариты устройства, мм	260(Д)×133(Ш)×115(В)
Вес нетто/брутто, кг	0.67/0.87

## Габаритные размеры в мм



## Аксессуары

Устанавливается без дополнительных кронштейнов и коробок

## Модели для заказа

1D.20010.020286  
1D.20010.020287

TC-C32RN SPEC:I5/E/Y/QX/2.8mm/V4.2  
TC-C32RN SPEC:I5/E/Y/QX/4mm/V4.2

## Комплектация

Камера - 1шт  
Саморез с дюбелем - 3шт