

IP-камера серии iDS-TCM203(C)

ПАСПОРТ ИЗДЕЛИЯ



- IP-камера серии iDS-TCM203(C) является 2 Мп высокопроизводительной цилиндрической ANPR IP-камерой с ИК-подсветкой.
- Высокое качество изображения с разрешением 2 Мп (1/1.8" CMOS).
- Четкое изображение при контровой засветке благодаря технологии 140 дБ WDR.
- Встроенная функция ANPR для детекции номерных знаков при помощи алгоритмов ИИ.
- Эффективная технология сжатия H.265+ для экономии пропускной способности и объема хранения информации.
- Защита от влаги и пыли (IP67) и антивандальная защита (IK10).
- Встроенный слот для microSD / SDHC / SDXC: есть, до 512 ГБ
- Встроенный микрофон: нет



▪ Спецификации

Камера	
Матрица	1/1.8" Progressive Scan CMOS
Максимальное разрешение	1920 × 1080
Чувствительность	Цвет: 0.001 лк @ (F1.2, AGC вкл.)
Скорость электронного затвора	От 1/25 до 1/100 000 с
Режим «День / ночь»	ИК-фильтр
Объектив	
Фокусное расстояние и угол обзора	От 2.8 до 12 мм: по горизонтали: от 113.5 до 39°, по вертикали: от 58.4 до 22.7°, по диагонали: от 141.3 до 44.3° От 8 до 32 мм: по горизонтали: от 41.9 до 15.1°, по вертикали: от 22.9 до 8.64°, по диагонали: от 48.8 до 17.3°
Фокусировка	Автоматич.
Тип диафрагмы	DC-IRIS
Апертура	От 2.8 до 12 мм: F1.38 От 8 до 32 мм: F1.7
Подсветка	
Тип встроенной подсветки	ИК-подсветка
Диапазон встроенной подсветки	До 40 м
Инфракрасные волны	850 нм
Видео	
Основной поток	50 Гц: 50 к/с (1920 × 1080, 1280 × 760, 704 × 576, 352 × 288)
Дополнительный поток	50 Гц: 25 к/с (1920 × 1080, 1280 × 760, 704 × 576, 352 × 288)
Третий поток	50 Гц: 25 к/с (1280 × 760, 704 × 576, 352 × 288)
Видеосжатие	Кодирование H.264 и H.265 Основной поток: H.265 / H.264 / MJPEG Дополнительный поток: H.265 / H.264 / MJPEG
Битрейт видео	От 32 Кбит/с до 16 Мбит/с
Профиль H.264	Baseline Profile / Main Profile / High Profile
Профиль H.265	Main Profile
Аудио	
Аудиосжатие	G.711 / G.722.1
Битрейт аудио	8 Кбит/с (G.711) / 16 Кбит/с (G.722.1)
Сеть	
Протоколы	TCP / IP, ICMP, HTTP, HTTPS, FTP, SFTP, DHCP, DNS, DDNS, RTP, RTSP, RTCP, NTP, SMTP, SNMP, IGMP, QoS, IPv4 / IPv6, UDP, SSL / TLS, ISUP, ARP, 802.1X
Одновременный просмотр в режиме реального времени	До 6 каналов
API	ONVIF (PROFILE S, PROFILE G, PROFILE T), ISAPI, SDK, ISUP
Пользователь / хост	До 32 пользователей 3 уровня пользователей: администратор, оператор и пользователь

Сеть	
Безопасность	Защита паролем, сложный пароль, шифрование HTTPS, аутентификация 802.1X (EAP-PEAP, EAP-LEAP, EAP-MD5), водяные знаки, фильтрация IP-адресов, базовая и дайджест-аутентификация для HTTP / HTTPS, WSSE и дайджест-аутентификация для ONVIF, RTP / RTSP через HTTPS, настройки управления временем ожидания, журнал проверки безопасности, TLS 1.1, аутентификация хоста (MAC-адрес)
Сетевое хранение	Слот для microSD / TF-карты (512 ГБ), локальное хранение и CVR, NVR, ANPR
Веб-интерфейс	Chrome V61+, от IE9 до IE11, Firefox V41+, Edge
Изображение	
Настройки изображения	Режим коридора, насыщенность, яркость, контрастность, резкость, AGC и баланс белого настраиваются через клиентское ПО или веб-интерфейс
Режим «День / ночь»	Автоматич. / По расписанию / По тревоге
Широкий динамический диапазон (WDR)	140 дБ
Улучшение изображения	BLC, 3D DNR
Наложение изображения	Логотип в формате bmp 24 бит размером 128 x 128
Интерфейс	
Интерфейс Ethernet	1 RJ45 10M/100M/1000M Ethernet
Локальное хранение	Встроенный слот для карт micro SD / SDHC / SDXC, до 512 ГБ
Аудио	Поддерживается
Тревожный интерфейс	1 × интерфейс входа, 1 × интерфейс выхода, 2 × интерфейс реле
RS-485	1 RS-485
Wiegand	1 Wiegand (Card ID 26 бит, SHA-1 26 бит, Hik 34 бит)
Событие	
Основные события	Ошибка накопителя, разрыв сети, конфликт IP-адресов, обнаружение исключений ТС, обнаружение исключений сигналов светофора
Поддержка распознавания номерных знаков для регионов	
Зона действия	До 3 полос
Интеллектуальные функции	Распознавание номерных знаков ТС. Определение типа ТС, распознавание цвета, обнаружение отсутствия номерного знака, определение направления движения

Поддержка распознавания номерных знаков для регионов

<p>Распознавание номерных знаков стран / регионов</p>	<p>Страны Ближнего Востока: Объединенные Арабские Эмираты (Абу-Даби, Аджман, Дубай, Фуджейра, Рас Аль Хайма, Шарджа и Умм Аль Кувейн), Катар, Ирак, Египет, Иордания, Кувейт, Саудовская Аравия, Пакистан, Оман, Ливан, Бахрейн</p> <p>Африка: Нигерия, Кения, Кот-д'Ивуар, ЮАР, Танзания, Маврикий, Марокко, Тунис, Сьерра-Леоне, Замбия, Гана, Зимбабве, Уганда, Ангола, Эфиопия, Сенегал, Алжир</p> <p>Азиатско-Тихоокеанский регион: Австралия, Новая Зеландия, Индонезия, Малайзия, Сингапур, Южная Корея, Таиланд, Вьетнам, Филиппины, Гонконг, Макао, Тайвань, Мьянма, Индия, Монголия, Камбоджа, Лаос, Бангладеш, Непал, Шри-Ланка</p> <p>Америка: Канада, Аргентина, Чили, Парагвай, Уругвай, Сальвадор, Боливия, Колумбия, Бразилия, Эквадор, Перу, Мексика, Панама, Коста-Рика, Тринидад и Тобаго, Доминиканская Республика, Гватемала</p> <p>Европа: Турция, Хорватия, Словакия, Чехия, Болгария, Республика Северная Македония, Венгрия, Греция, Польша, Франция, Нидерланды, Швейцария, Испания, Великобритания, Ирландия, Германия, Италия, Австрия, Израиль, Палестина, Бельгия, Люксембург, Албания, Косово, Сербия, Румыния, Черногория, Дания, Финляндия, Швеция, Словения, Португалия, Мальта, Кипр, Исландия, Лихтенштейн, Босния и Герцеговина</p> <p>Русскоязычные регионы: Азербайджан, Беларусь, Казахстан, Литва, Грузия, Эстония, Латвия, Россия, Украина, Молдова, Узбекистан, Кыргызстан, Армения, Туркменистан, Таджикистан</p>
<p>Точность (при рекомендованных условиях установки и освещения)</p>	<p>Скорость захвата > 99 %</p> <p>Точность распознавания направления движения ТС > 98.5 %</p> <p>Точность распознавания номерных знаков > 98 %</p> <p>Ошибки при захвате < 2 %</p>
<p>Обнаружение отсутствия номерного знака</p>	<p>Поддерживается</p>
<p>Распознавание номерного знака мотоцикла</p>	<p>Поддерживается</p>
<p>Тип ТС</p>	<p>Автомобиль / микроавтобус / автобус / грузовой автомобиль / легкий грузовой автомобиль / SUV (MPV) / пикап / мотоцикл / трицикл</p>
<p>Цвет ТС</p>	<p>Красный, желтый, зеленый, синий, розовый, фиолетовый, голубой, коричневый, белый, серый, черный (только в дневное время)</p>
<p>Изготовитель ТС</p>	<p>84 изготовителя: Hyundai, Toyota, KIA, Honda, Volkswagen, Benz, Nissan, Ford, Isuzu, BMW, Chevrolet, Mitsubishi, Renault, Opel, Suzuki, Skoda, Daewoo, Audi, Mazda, GAC HINO, Peugeot, SsangYong, Citroen, Fiat, Scania, MAN, Volvo, Lexus, Seat, Land Rover, Daihatsu, Dongwo, Subaru, Iveco, MINI, JEEP, Porsche, Chery, Dodge, Chrysler, Acura, Alfa Romeo, Great Wall, Infiniti, Smart, Saic Maxus, JAC, Jaguar, GMC, Lincoln, JMC, SAAB, FAW, Yutong, Guangzhou Yunbao, Joylong, Geely, Cadillac, JBC, An'kai, Haima, Foton, King Long, Dongfeng, Geely-Emgrand, Perodua, UD, BYD, Renault Samsung, Proton, HICOM, Malaysia_Unknown 1, Hyundai-Rohens, SsangYong-Old Version, Equus-Old Version, CNHTC, Rolls-Royce, Beiben Truck, Haval, Hino, Kia-Borrego, Chang'an, Alfa, FORO</p>
<p>Диапазон скоростей</p>	<p>От 5 до 120 км/ч</p>

Основное	
Операционная система	Linux
Питание	DC от 12 до 24 В, 1.25 А, макс. 15 Вт, двухъядерный терминальный блок, PoE: 802.3at, тип 2, класс 4, макс. 15 Вт
Материал	Алюминиевый сплав
Размеры	428.5 × 120 × 132.8 мм (16.9 × 4.72 × 5.2")
Размер упаковки	452 × 398 × 198 мм (17.8 × 15.67 × 7.8")
Масса	Приблиз. 3 кг
Масса с упаковкой	Приблиз. 5.19 кг
Рабочие условия	От -30 до +70 °С, влажность 95 % или меньше (без конденсата)
Основные функции	Перезагрузка одной кнопкой, три потока, периодическая проверка работоспособности, защита паролем, водяные знаки
Язык	8 языков: английский, русский, хорватский, корейский, китайский (традиционный), украинский, испанский
Условия хранения	От -30 до +60 °С, влажность 95 % или меньше (без конденсата)
Сертификаты	
EMC	CE-EMC: EN 55032: 2015/A11: 2020 + A1: 2020, EN IEC61000-3-2: 2019/A1: 2021, EN 61000-3-3: 2013 + A1: 2019/A2: 2021, EN 50130-4: 2011 + A1: 2014
Безопасность	CB: IEC 62368-1: 2014 + A11, CB: IEC 62368-1: 2018 + A11, CE-LVD: EN 62368-1: 2014 / A11: 2017
Окружающая среда	CE-RoHS: 2011/65/EU, WEEE: 2012/19/EU, Reach: Regulation (EC) No 1907/2006
Защита	IK10: IEC 62262: 2002, IP67: IEC 60529-2013
Антикоррозийная защита	Модели с литерой -Y: NEMA 4X (NEMA 250-2018)

▪ Сценарии применения

Продукты Hikvision подразделяются на три уровня в зависимости от их антикоррозионных характеристик. Обратитесь к следующему описанию для выбора устройства в зависимости от фактической среды эксплуатации.

Модели с литерой -Y: данная модель имеет СРЕДНИЙ УРОВЕНЬ ЗАЩИТЫ.

Модели без литеры -Y: данная модель не имеет СПЕЦИАЛЬНОЙ ЗАЩИТЫ.

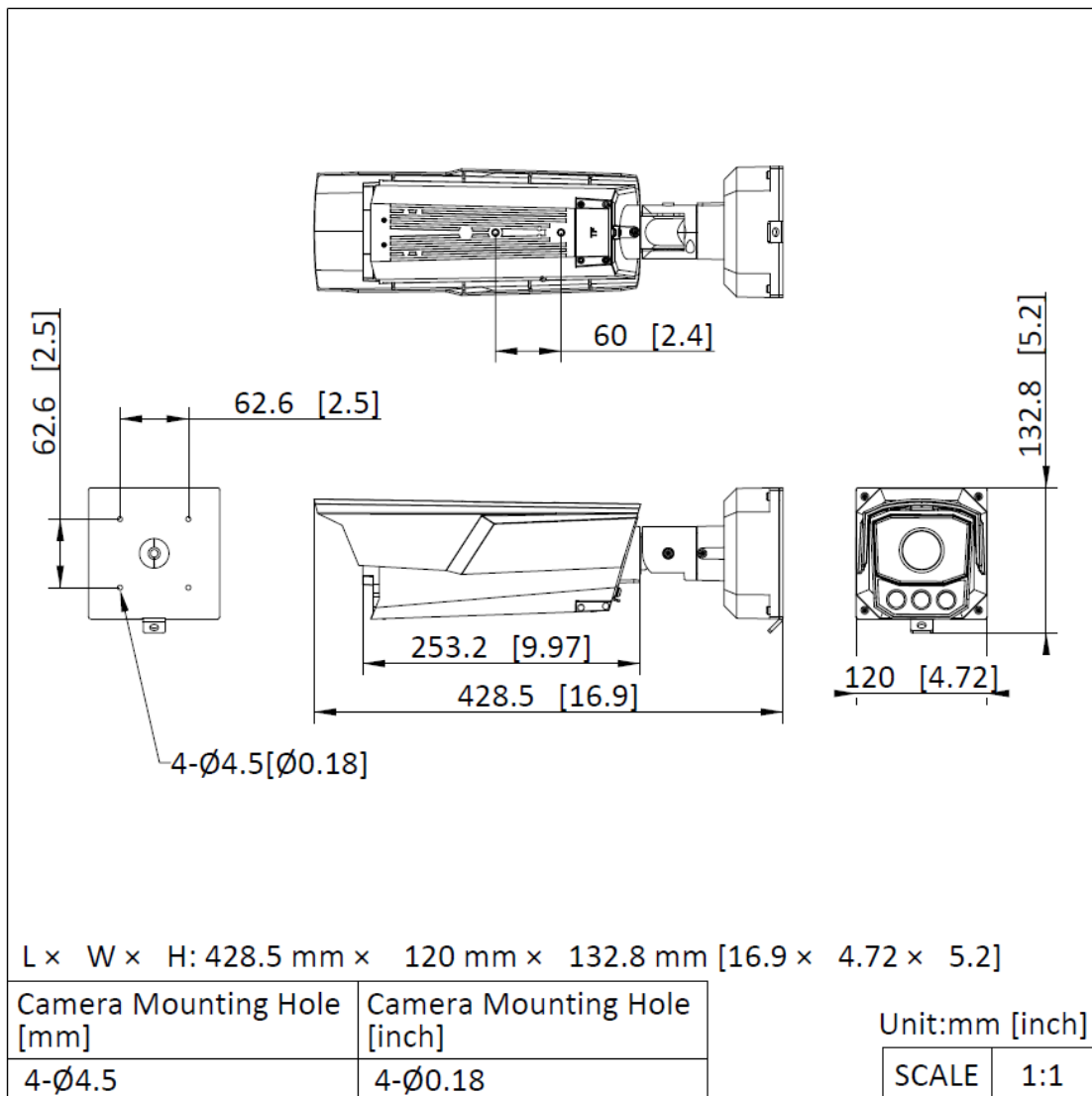
Уровень	Описание
Высокий уровень защиты	Продукция Hikvision этого уровня предназначена для использования в сценариях, требующих обеспечения профессиональной защиты от коррозии. Типичные сценарии применения: береговые линии, пристани, химические заводы и т. д.
Средний уровень защиты	Продукция Hikvision этого уровня предназначена для использования в сценариях, требующих обеспечения среднего уровня защиты от коррозии. Типичные сценарии применения: прибрежные районы на расстоянии примерно 2 км от береговой линии, а также районы, подверженные кислотным осадкам.
Без специальной защиты	Продукция Hikvision этого уровня предназначена для использования в сценариях, не требующих обеспечения защиты от коррозии.

▪ Доступные модели

iDS-TCM203-A/R/2812(850nm)(C)

iDS-TCM203-A/R/0832(850nm)(C)

▪ Размеры (ед. изм.: мм (дюймы))



Английский язык	Русский язык
Camera mounting hole	Отверстие для установки камеры

▪ Аксессуары**▪ Опционально**

DS-1232ZJ-T/VJH Установочная площадка	DS-1278ZJ-HWB Кронштейн для установки на перекладину	DS-1275ZJ-VJH/600mm Кронштейн для установки на столб (стойку)	DS-1701ZJ/HWB Кронштейн для установки на стену
			

Правила эксплуатации

1. Устройство должно эксплуатироваться в условиях, обеспечивающих возможность работы системы охлаждения. Во избежание перегрева и выхода прибора из строя не допускается размещение рядом с источниками теплового излучения, использование в замкнутых пространствах (ящик, глухой шкаф и т. п.). Рабочий диапазон температур: от минус 30 до плюс 70 °С.
2. Все подключения должны осуществляться при отключенном электропитании.
3. Запрещена подача на входы устройства сигналов, не предусмотренных назначением этих входов, это может привести к выходу устройства из строя.
4. Не допускается воздействие на устройство температуры свыше плюс 70 °С, источников электромагнитных излучений, активных химических соединений, электрического тока, а также дыма, пара и других факторов, способствующих порче устройства. Не допускается воздействие прямых солнечных лучей непосредственно на матрицу видеокамеры.
5. Конфигурирование устройства лицом, не имеющим соответствующей компетенции, может привести к некорректной работе, сбоям в работе, а также к выходу устройства из строя.
6. Не допускаются падения и сильная тряска устройства.
7. Рекомендуется использование источника бесперебойного питания, во избежание воздействия скачков напряжения или нештатного отключения устройства.

Для получения информации об установке и включении устройства, пожалуйста, обратитесь к Краткому руководству пользователя соответствующего устройства.