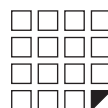


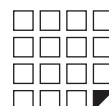
Руководство пользователя





Содержание

1. Введение.
2. Технические характеристики.
3. Монтаж.
4. Первое включение, добавление мастер ключей .
5. Выбор и установка режима работы с помощью кнопки "ON".
6. Работа в режиме "ФИТНЕС".
7. Работа в режиме "LOGIC".
8. Работа в режиме "ОБЫЧНЫЙ".
9. Работа в режиме "БАНКОВСКАЯ ЯЧЕЙКА".
10. Переход в заводские (первоначальные) установки
11. Программирование замка с помощью адаптера RF 1996 LOCK 1 и ПО LOCK'S MANAGER.
12. Индикатор разряда батарейки. Замена батарейки.
13. Обновление прошивки (firmware).
14. Комплект поставки.
15. Гарантийные обязательства.





1. ВВЕДЕНИЕ

Электронный замок Z-595 ЕНТ- это считыватель бесконтактных ключей и контроллер с питанием от 1шт. батарейки крона 9V. Одного заряда батарейки будет хватать на 20000 открываний или около 2,5 года в режиме ожидания. Уникальность корпуса и способа установки Z-595 реализован таким образом, чтобы замок можно было установить на любую металлическую или деревянную мебель, потратив на монтаж и подключение не более 5 минут.

Конструкция запорного механизма Z-595 полностью повторяет размеры механического замка стандарта CAM LOCK, что позволит смонтировать Z-595 на существующее отверстие от механического замка стандарта CAM LOCK.

Компактный размер, 5 режимов работы, простота в установке, программированию и обслуживанию. Это совершенное решение контроля доступа для различных мест хранения: шкафчики для одежды, почтовые ящики, офисная мебель, торговое оборудование.

Замок Z-595 ЕНТ поддерживает **5 режимов работы**:

Режим “Фитнес” - позволяет не привязывать ключ к определенному замку. Любой ключ может закрывать/открывать любой свободный шкафчик.

Режим “Logic” - позволяет не привязывать ключ к определенному замку. Любой ключ может закрывать/открывать любой свободный шкафчик. Записывать номер занятого шкафчика и уровень заряда батарей в ключ. Это очень удобно в тех случаях, когда пользователь забыл какой шкафчик он занял. Контроль за количеством занимаемых шкафчиков одним ключом (от 1 до 15 шкафов). Компьютерный учет времени посещения, отчеты, аудит действий операторов ПО.

Режим “Обычный” - традиционный режим для контроллера замка. Замок могут открыть только ключ(и), занесенные в память замка (MAX 24шт.).

Режим “Банковская ячейка” - режим, эмитирующий логику работы банковской ячейки. Чтобы открыть замок, необходимо поднести по очереди все ключи, занесенные в базу контроллера (MAX 24шт.).

Режим “Заказчика” - возможна реализация режима под конкретную задачу. Для этого будет разработана микропрограмма (firmware). Перешить замок возможно через адаптер Rf1996.

Сравнительная таблица режимов работы электронного замка Z-595 ЕНТ

	Режимы работы				
	Фитнес	Logic	Обычный	Банковская ячейка	Режим заказчика
Любой ключ может закрывать/открывать любой свободный шкафчик	+	+			+
Ограничения на количество занимаемых шкафчиков одним браслетом. Оператор сможет сам определять какое количество шкафчиков можно занять одним браслетом (от 1 до 15 шкафов)		+			+
Компьютерный учет занятых/свободных шкафчиков на текущий момент		+			+
Компьютерный учет времени прибытия в спорт клубе		+			+
Функция инфотерминала (сообщает номер шкафчика, если клиент забыл)		+			+
Запись уровня разряда батареек замка в браслет		+			+
Шифрование. Защита от копирования браслетов		+			+
Настройка замков и дальнейшая эксплуатация без использования компьютера	+		+	+	+

Внимание! Для работы в режиме Logic необходимы специальные ключи стандарта Temic и специализированное ПО “Lock Manager”

2. ТЕХНИЧЕСКИЕ ХАРАКТЕРИСТИКИ

Рабочая частота: 125 KHz

Работа с картами/ браслетами/ брелками: EM Marine, Temic, HID PROX II

Количество простых ключей/карт(max): 24 шт.

Количество мастер ключей/карт(max): 4 шт.

Питание: 9V * 1 шт. стандартная батарейка крона

Встроенная энергонезависимая память (EEPROM)

Потребление тока: <= 3ткА (режим ожидания)

Звуковая/световая индикация: сигнал зуммера, двухцветный светодиод

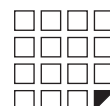
Рабочая температура: +0°С +40°С

Материал корпуса: силумин, сталь, ABS пластик

Цвет: серебро

Размер (mm): 150x40x27

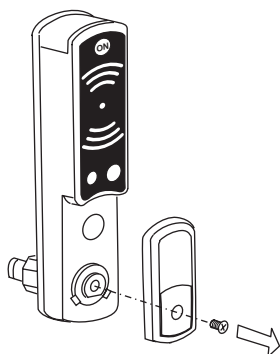
Монтаж: винты, гайка



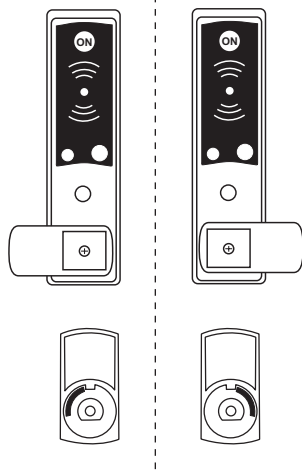


3. МОНТАЖ

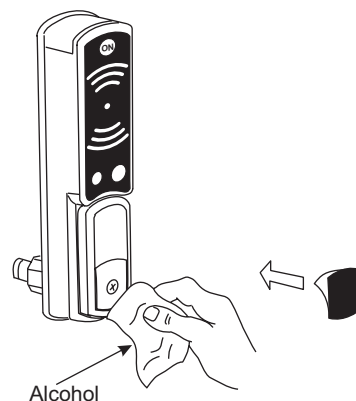
1



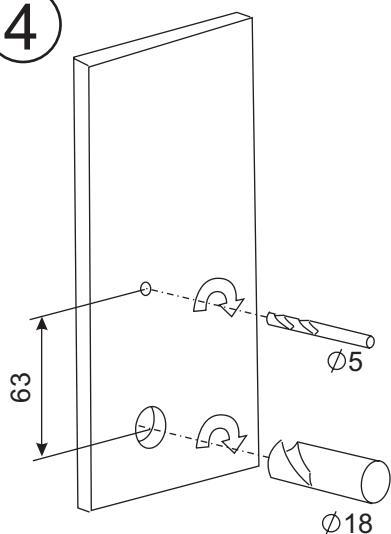
2



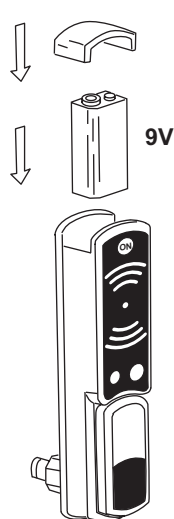
3



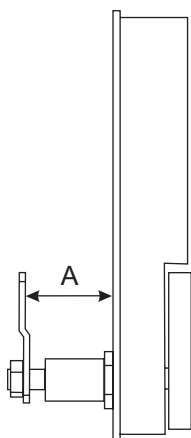
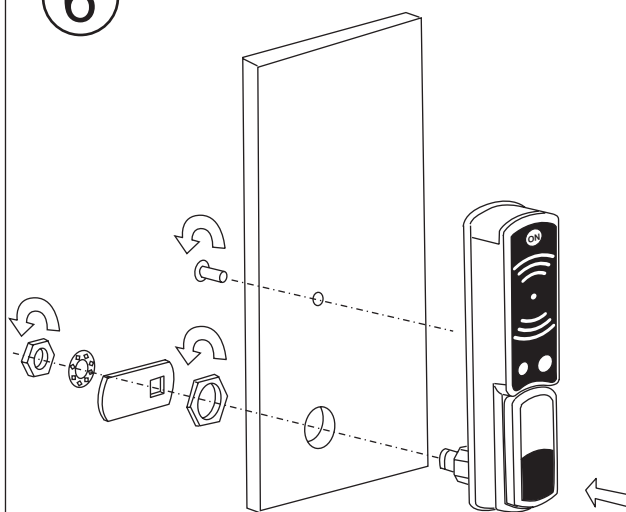
4



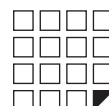
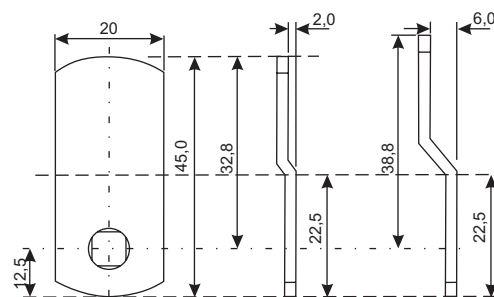
5



6



A (mm)	34	30	26	20





4. ПЕРВОЕ ВКЛЮЧЕНИЕ, ДОБАВЛЕНИЕ МАСТЕР КЛЮЧА (ЕЙ)

В заводских настройках, замок Z-595 находится в строительном режиме, ручка замка свободно крутится, мастер и простые ключи отсутствуют в памяти.

Для назначения мастер-ключа(ей) должно быть соблюдено условие первого включения (в памяти замка нет прописанных ключей). Соблюдая полярность, вставьте батарейку размера крона в отсек. После подачи питания замок выдает короткие звуковые сигналы и мигает зеленый светодиод в течении 16 секунд. Что указывает на то, что память замка пуста и замок готов к записи мастер ключа(ей). В момент выдачи сигналов (в течении 16 секунд) поднести ключ к считывателю, это приведет к записи его в память замка в качестве мастер ключа. Прекращение выдачи коротких сигналов является подтверждением успешной записи первого мастер ключа. Для добавления нескольких мастер ключей (max 4шт.) подносите по очереди другие ключи которые Вы хотите запрограммировать для этого замка. На каждое поднесение нового ключа, замок выдает короткий звуковой сигнал, и мигает зеленым светодиодом. Выход из режима добавления мастер ключа происходит автоматически через 16 секунд после последнего касания. О выходе из режима добавления мастер ключа, замок информирует серией из пяти коротких сигналов и миганием красного светодиода. Если ни одного ключа не удалось записать в качестве мастер , повторите процедуру включения питания. Процедуру записи мастер ключа описанную выше, можно выполнить только при условии полностью пустой памяти замка. В дальнейшем для программирования используйте созданные Вами мастер ключ (и).

5. ВЫБОР И УСТАНОВКА РЕЖИМА РАБОТЫ С ПОМОЩЬЮ КНОПКИ "ON"

Внимание! НЕЛЬЗЯ ВЫБРАТЬ РЕЖИМ РАБОТЫ БЕЗ СОЗДАНИЯ МАСТЕР КЛЮЧА!

Замок поддерживает четыре разных режима(логики) работы.

Режим "Фитнес" - позволяет не привязывать ключ к определенному замку. Любой ключ может закрывать/открывать любой свободный шкафчик.

Режим "Logic" - позволяет не привязывать ключ к определенному замку. Любой ключ может закрывать/открывать любой свободный шкафчик. Записывать номер занятого шкафчика и уровень заряда батарей в ключ. Это очень удобно в тех случаях, когда пользователь забыл какой шкафчик он занял. Контроль за количеством занимаемых шкафчиков одним ключом (от 1 до 15 шкафов). Компьютерный учет времени посещения, отчеты, аудит действий операторов ПО.

Режим "Обычный" - традиционный режим для контроллера замка. Замок могут открыть только ключ(и), занесенные в память замка (MAX 24шт.). Принцип работы замка в "Обычном" режиме: при первом поднесении ключа язычок выдвигается, при втором - язычок задвигается.

Режим "Банковская ячейка" - режим, эмитирующий логику работы банковской ячейки. Чтобы открыть замок, необходимо поднести по очереди все ключи, занесенные в базу контроллера (MAX 24шт.).

В заводских установках (по умолчанию) выбран режим "Фитнес" Замок активирует режим "Фитнес" сразу после добавление мастер ключа(ей). Для выбора другого режим работы, необходимо проделать следующие действия:

А) Отсоединить питание (отсоединить батарейку)

Б) Нажать кнопку "ON" и удерживать ее.

В) Подсоединить питание (подключить батарейку) и только после этого отпустить кнопку "ON" .

Г) Не позднее чем через 5 секунд нажать кнопку "ON" кратковременно (один раз). Замок подаст 2 раза звуковой и световой сигнал.

Замок перешел в режим "Logic".

Д) Нажать кнопку "ON" кратковременно (один раз). Замок подаст 3 раза звуковой и световой сигнал.

Замок перешел в режим "Обычный".

Е) Нажать кнопку "ON" кратковременно (один раз). Замок подаст 4 раза звуковой и световой сигнал.

Замок перешел в режим "Банковская ячейка".

Ж) Нажать кнопку "ON" кратковременно (один раз). Замок подаст 1 раза звуковой и световой сигнал.

Замок перешел в режим "Фитнес".

З) Для подтверждения или сохранения ранее выбранного выбранного режима, не делать ничего в течении 6 секунд. Через 6 секунд произойдет световой и звуковой сигнал это подтверждение выхода из установки режима работы.





6. РАБОТА В РЕЖИМЕ "ФИТНЕС"

Внимание! НЕЛЬЗЯ ВЫБРАТЬ РЕЖИМ РАБОТЫ БЕЗ СОЗДАНИЯ МАСТЕР КЛЮЧА!

Правила, по которым работает Режим «Фитнес»:

1. Открытие замка возможно с помощью ключа записанного в момент постановки на охрану
2. Закрытие замка. Нажать кнопку «ON», пока мигает светодиод красным и зеленым светом (12 секунд), поднести ключ к считывателю замка. Если ключ пригоден, то загораться зеленый свет (6 секунд), пока горит зеленый свет нужно повернуть ручку замка в состояние закрыто. После закрытия светодиод погаснет.
3. Открытие замка. Нажать кнопку «ON», пока мигает светодиод красным и зеленым светом (12 секунд), поднести этот же ключ которым закрывали замок, загораться зеленый свет (6 секунд), пока горит зеленый свет нужно повернуть ручку замка в состояние открыто. После открытия светодиод погаснет. Ключ удален из памяти замка. Готов к выполнению П.№1. Если поднести ключ к считывателю замка, не прописанный в памяти, то прозвучит звуковой сигнал и мигает красный светодиод.

Действие	Звук	Свет	Ручка	Для чего
Открытие/закрытие замка пользовательским ключом				
состояние по умолчанию	—	—	открыта	режим ожидания
нажимаем кнопку "ON"		 	открыта	ждет присвоения пользовательского ключа в память замка (12 секунд)
подносим ключ			повернуть ручка в состояние закрыто	закрытие замка
нажимаем "ON", подносим чужой ключ			закрыта	указываем что ключ не от этого замка
нажимаем "ON", подносим действующий пользовательский ключ			повернуть ручку в состояние открыто	открытие замка, пользовательский ключ удален из памяти, замок ждет присвоения нового пользовательского ключа
Принудительное открытие ящика мастер ключом с сохранением пользовательского ключа в памяти замка				
при закрытой двери нажимаем "ON", подносим мастер ключ			повернуть ручку в состояние открыто	принудительное открытие замка мастер ключом.
не позже чем через 10 секунд повернуть ручку в состояние закрыто			повернуть ручка в состояние закрыто	принудительное закрытие замка, с сохранением пользовательского ключа в памяти замка
Принудительное открытие ящика мастер ключом с удалением пользовательского ключа из памяти замка				
при закрытой двери нажимаем "ON", подносим мастер ключ			повернуть ручку в состояние открыто	принудительное открытие замка мастер ключом.
подождать 10 секунд			открыта	принудительное открытие замка, пользовательский ключ удален из памяти замка. ждет присвоения нового пользовательского ключа.

- Зеленый свет вспыхивает однократно

- Красный свет мигает многократно

- Зеленый свет мигает многократно

- Звуковой сигнал звучит однократно

- Красный свет вспыхивает однократно

- Звуковой сигнал звучит многократно





7. РАБОТА В РЕЖИМЕ "LOGIC"

Внимание! НЕЛЬЗЯ ВЫБРАТЬ РЕЖИМ РАБОТЫ БЕЗ СОЗДАНИЯ МАСТЕР КЛЮЧА!

*Режим "Logic" работает только в паре с ПО Lock Manager и адаптер RF-1996

*Режим "Logic" работает только с ключами стандарта Temic

*Дополнительная информация по работе в режиме "Logic" на сайте производителя www.ironlogic.ru

Правила, по которым работает Режим «Logic»:

1. Открытие замка возможно с помощью ключа записанного в момент постановки на охрану

2. Закрытие замка. Нажать кнопку «ON», пока мигает светодиод красным и зеленым светом (12 секунд), поднести ключ к считывателю замка. Если ключ пригоден, то загораться зеленый свет (6 секунд), пока горит зеленый свет нужно повернуть ручку замка в состояние закрыто. В момент закрытия, замок записывает номер шкафчика и уровень заряда батареек в ключ. После закрытия светодиод погаснет

3. Открытие замка. Нажать кнопку «ON», пока мигает светодиод красным и зеленым светом (12 секунд), поднести этот же ключ которым закрывали замок, загораться зеленый свет (6 секунд), пока горит зеленый свет нужно повернуть ручку замка в состояние открыто. После открытия светодиод погаснет. Ключ удален из памяти замка. Готов к выполнению П.№1. Если поднести ключ к считывателю замка, не прописанный в памяти, то прозвучит звуковой сигнал и мигает красный светодиод.

Действие	Звук	Свет	Ручка	Для чего
Открытие/закрытие замка пользовательским ключом				
состояние по умолчанию	—	—	открыта	режим ожидания
нажимаем кнопку "ON"			открыта	ждет присвоения пользовательского ключа в память замка (12 секунд)
подносим ключ			повернуть ручка в состояние закрыто	закрытие замка, номер шкафчика, информация о разряде батареек замка, лимите занятых шкафчиков записались в пользовательский ключ.
нажимаем "ON", подносим чужой ключ			закрыта	указываем что ключ не от этого замка
нажимаем "ON", подносим действующий пользовательский ключ			повернуть ручку в состояние открыто	открытие замка, номер шкафчика, информация о разряде батареек замка, лимите занятых шкафчиков записались в пользовательский ключ.
Принудительное открытие ящика мастер ключом с сохранением пользовательского ключа в памяти замка				
при закрытой двери нажимаем "ON", подносим мастер ключ			повернуть ручку в состояние открыто	принудительное открытие замка мастер ключом.
не позже чем через 10 секунд повернуть ручку в состояние закрыто			повернуть ручка в состояние закрыто	принудительное закрытие замка, с сохранением пользовательского ключа в памяти замка
Принудительное открытие ящика мастер ключом с удалением пользовательского ключа из памяти замка				
при закрытой двери нажимаем "ON", подносим мастер ключ			повернуть ручку в состояние открыто	принудительное открытие замка мастер ключом.
подождать 10 секунд			открыта	принудительное открытие замка, пользовательский ключ удален из памяти замка, ждет присвоения нового пользовательского ключа.

- Зеленый свет
вспыхивает однократно

- Красный свет
мигает многократно

- Зеленый свет
мигает многократно

- Звуковой сигнал
звучит однократно

- Красный свет
вспыхивает однократно

- Звуковой сигнал
звучит многократно





8. РАБОТА В РЕЖИМЕ "ОБЫЧНЫЙ"

Внимание! НЕЛЬЗЯ ВЫБРАТЬ РЕЖИМ РАБОТЫ БЕЗ СОЗДАНИЯ МАСТЕР КЛЮЧА!

Правила, по которым работает Режим «Обычный»:

1. Открытие замка возможно с помощью ключа(ей) записанного(ых) в память замка.

2. Закрытие замка. Нажать кнопку «ON», пока мигает светодиод красным и зеленым светом (12 секунд), поднести ключ прописанный в память к считывателю замка. Если ключ пригоден, то загораться зеленый свет (6 секунд), пока горит зеленый свет нужно повернуть ручку замка в состояние закрыто. После закрытия светодиод погаснет. Если поднести ключ к считывателю замка, не прописанный в памяти, то прозвучит звуковой сигнал и мигает красный светодиод.

3. Открытие замка. Нажать кнопку «ON», пока мигает светодиод красным и зеленым светом (12 секунд), поднести ключ прописанный в память замка, загораться зеленый свет (6 секунд), пока горит зеленый свет нужно повернуть ручку замка в состояние открыто. После открытия светодиод погаснет. Если поднести ключ к считывателю замка, не прописанный в памяти, то прозвучит звуковой сигнал и мигает красный светодиод.

Действие	Звук	Свет	Ручка	Для чего
Добавление пользовательских ключей в память замка				
состояние по умолчанию	—	—	свободна пока нет в памяти пользовательских ключей	режим ожидания
нажимаем кнопку "ON"			свободна пока нет в памяти пользовательских ключей	активация замка (12 секунд).
подносим мастер ключ 1-й раз			свободна пока нет в памяти пользовательских ключей	вход в режим редактирования пользовательских ключей
подносим мастер ключ 2-й раз			свободна пока нет в памяти пользовательских ключей	вход в режим редактирования пользовательских ключей
подносим мастер ключ 3-й раз			свободна пока нет в памяти пользовательских ключей	вход в режим редактирования пользовательских ключей
подносим 1-й, 2-й, 3-й... MAX (24 шт.) ключ			свободна пока нет в памяти пользовательских ключей	запись пользовательского ключа(ей) в память замка
подносим мастер ключ или ждем 5 секунд			блокируется	завершение записи пользовательского ключа (ей) в память замка
Удаление всех пользовательских ключей из памяти замка				
состояние по умолчанию	—	—	открыто/закрыто	режим ожидания
нажимаем кнопку "ON"			открыто/закрыто	активация замка (12 секунд).
подносим мастер ключ 1-й раз			открыто	вход в режим редактирования пользовательских ключей
подносим мастер ключ 2-й раз			открыто	вход в режим редактирования пользовательских ключей
подносим мастер ключ 3-й раз			открыто	вход в режим редактирования пользовательских ключей
нажать кнопку "ON" один раз			открыто	удаление всех простых ключей
подносим мастер ключ или ждем 5 секунд			блокируется	завершение процесса удаления пользовательского ключа (ей) из памяти замка
Принудительное открытие замка мастер ключом				
состояние по умолчанию	—	—	открыто/закрыто	режим ожидания
нажимаем кнопку "ON"			открыто/закрыто	активация замка (12 секунд).
подносим мастер ключ один раз			повернуть ручку в состояние открыто	повернуть ручка в положение открыто
Подождать 10 секунд			блокируется	режим ожидания

- Зеленый свет вспыхивает однократно

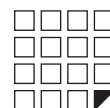
- Красный свет мигает многократно

- Зеленый свет мигает многократно

- Звуковой сигнал звучит однократно

- Красный свет вспыхивает однократно

- Звуковой сигнал звучит многократно





9. РАБОТА В РЕЖИМЕ "БАНКОВСКАЯ ЯЧЕЙКА"

Внимание! НЕЛЬЗЯ ВЫБРАТЬ РЕЖИМ РАБОТЫ БЕЗ СОЗДАНИЯ МАСТЕР КЛЮЧА!

Правила, по которым работает Режим «Банковская ячейка»:

1. Открытие замка возможно с помощью всех ключа(ей) прописанных в памяти замка, последовательно поднесенных к считывателю замка.

2. Закрытие замка производится поворотом ручки, в положение закрыто (без поднесения ключей и без участия кнопки «ON»).

3. Открытие замка. Нажать кнопку «ON», пока мигает светодиод красным и зеленым светом (12 секунд), поднести по очереди все ключ(и) прописанные в памяти к считывателю замка. После поднесения всех ключей, которые занесены в память замка, загорится зеленый свет (6 секунд), пока горит зеленый свет нужно повернуть ручку замка в состояние закрыто. После закрытия светодиод погаснет. Если поднести ключ(и) к считывателю замка, не прописанный(ые) в памяти, то прозвучит звуковой сигнал и мигает красный светодиод.

Действие	Звук	Свет	Ручка	Для чего
Добавление пользовательских ключей в память замка				
состояние по умолчанию	—	—	свободна пока нет в памяти пользовательских ключей	режим ожидания
нажимаем кнопку "ON"			свободна пока нет в памяти пользовательских ключей	активация замка (12 секунд).
подносим мастер ключ 1-й раз			свободна пока нет в памяти пользовательских ключей	вход в режим редактирования пользовательских ключей
подносим мастер ключ 2-й раз			свободна пока нет в памяти пользовательских ключей	вход в режим редактирования пользовательских ключей
подносим мастер ключ 3-й раз			свободна пока нет в памяти пользовательских ключей	вход в режим редактирования пользовательских ключей
подносим 1-й, 2-й, 3-й... MAX (24 шт.) ключ			свободна пока нет в памяти пользовательских ключей	запись пользовательского ключа(ей) в память замка
подносим мастер ключ или ждем 5 секунд			блокируется	завершение записи пользовательского ключа (ей) в память замка
Удаление всех пользовательских ключей из памяти замка				
состояние по умолчанию	—	—	открыто/закрыто	режим ожидания
нажимаем кнопку "ON"			открыто/закрыто	активация замка (12 секунд).
подносим мастер ключ 1-й раз			открыто	вход в режим редактирования пользовательских ключей
подносим мастер ключ 2-й раз			открыто	вход в режим редактирования пользовательских ключей
подносим мастер ключ 3-й раз			открыто	вход в режим редактирования пользовательских ключей
нажать кнопку "ON" один раз			открыто	удаление всех простых ключей
подносим мастер ключ или ждем 5 секунд			блокируется	завершение процесса удаления пользовательского ключа (ей) из памяти замка
Принудительное открытие замка мастер ключом				
состояние по умолчанию	—	—	открыто/закрыто	режим ожидания
нажимаем кнопку "ON"			открыто/закрыто	активация замка (12 секунд).
подносим мастер ключ один раз			повернуть ручку в состояние открыто	повернуть ручка в положение открыто
Подождать 10 секунд			блокируется	режим ожидания

- Зеленый свет вспыхивает однократно

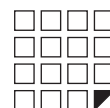
- Красный свет мигает многократно

- Зеленый свет мигает многократно

- Звуковой сигнал звучит однократно

- Красный свет вспыхивает однократно

- Звуковой сигнал звучит многократно





10. ПЕРЕХОД В ЗАВОДСКИЕ (ПЕРВОНАЧАЛЬНЫЕ) УСТАНОВКИ

Функция производит возврат в заводское (первоначальное) состояние. Все мастер и простые ключи удалены, аннулирует ранее выбранный режим работы.

Для перехода в заводские установки, необходимо проделать следующие действия:

А) Отсоединить питание

Б) Нажать кнопку "ON" и удерживать ее.

В) Подсоединить питание (вставить батарею). Не отпуская кнопку "ON" удерживать ее в течении 16 секунд. Звуковой и световой сигналы будут возникать при подаче питания 1 длинный звук и красный свет, через 6 секунд 1 звук и красный свет и в конце 16 секунд длинная звуковая веритель и красный свет.

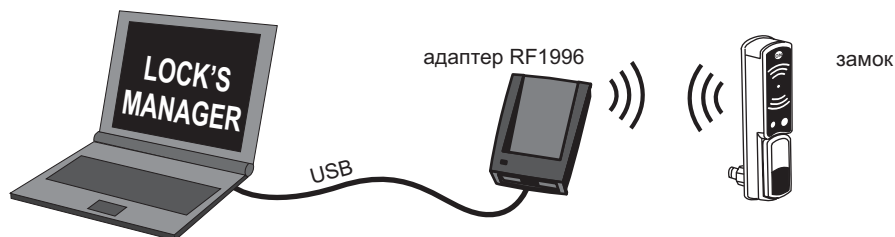
Звуковой и световой сигнал через 16 секунд подтверждает переход в заводские установки. Отпустите кнопку "ON", через 3 секунды замок выдает короткие звуковые сигналы и мигает зеленый светодиод в течении 16 секунд. Что указывает на то, что память замка пуста и замок готов к записи мастер ключа(ей). См. пункт **Первое включение, добавление мастер ключей**.

11. ПРОГРАММИРОВАНИЕ ЗАМКА С ПОМОЩЬЮ АДАПТЕРА RF 1996 LOCK 1 И ПО LOCK'S MANAGER

ПО **Lock's Manager** совместно с **адаптером RF-1996** организует работу по конфигурированию, настройке и дальнейшей эксплуатации электронных замков для мебели. состоит из двух модулей:

Модуль Edit производит конфигурирование и настройки электронных замков для мебели и ключей для дальнейшей эксплуатации.

Модуль Manager организует ежедневную работу непосредственно на объекте. Учет ключей и посещаемости, контроль над операциями персонала, отчеты за период, контроль за количеством занимаемых шкафчиков, функция инфотерминала (сообщает номер шкафчика если клиент забыл), контроль уровня заряда батареек в замке, защита от копирования карт злоумышленниками. ПО Работает только в режиме Logic и с ключами стандарта Temic.



Процесс программирования осуществляется следующим образом:

- Устанавливаем программный **Модуль Edit** на ноутбук*

- Подключаем к ноутбуку * **адаптер RF1996**

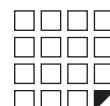
- Выбираем необходимый режим работы замка

- Назначаем мастер карту(ы)

- Подносим **адаптер RF1996** к считывателю замка, и записываем выбранный режим работы, и мастер карту в замок бесконтактным способом. Время передачи информации после установления связи из ноутбука в замок 2-3 секунды.

Подробную инструкцию по использованию **ПО Lock's Manager** и **адаптера RF1996** можно найти на сайте производителя www.ironlogic.ru

* Ноутбук необходим, для того чтобы взять его на объект и подойти к каждому замку для программирования.



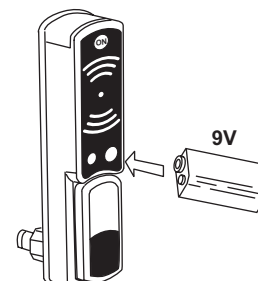


12. ИНДИКАТОР РАЗРЯДА БАТАРЕЙКИ. ЗАМЕНА БАТАРЕЙКИ.

Одного заряда батарейки будет хватать на 20000 открываний или около 2,5 года в режиме ожидания. Замок контролирует состояние заряда батарейки и информирует пользователей о необходимости сменить батарейки следующим образом:

Работа замка с требующими замены батарейками

Если при нажатии кнопки "ON" замок не издает звуковой сигнал, но замок продолжает работать - это значит, что батарейка разряжена, и необходима замена. Если не удалось во время сменить батарейку и замку не хватает энергии открыть шкафчик, для этого подайте внешнее питание через специальные контактные площадки, нажмите кнопку "ON" и поднесите действующий ключ. См. рисунок.

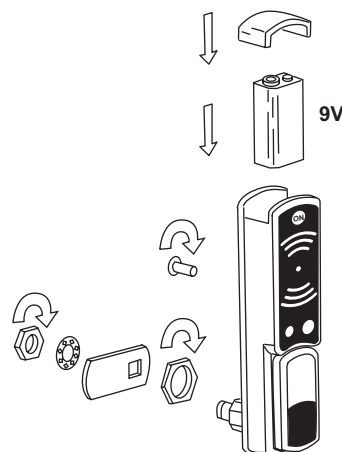


Работа замка с полностью разряженными батарейками

Если при нажатии кнопки "ON" замок не издает звуковой сигнал и запорный механизм не может блокировать/разблокировать ручку замка, значит батарейка полностью разрядилась.

Замена батареек

Электроника замка обладает энергонезависимой памятью, поэтому при смене батареек, все настройки и ключи сохраняются в базе контроллера замка. Для замены батареек см. рисунок.



13. ОБНОВЛЕНИЕ ПРОШИВКИ (FIRMWARE)

В замке Z-595 ЕНТ реализована функция обновления/смены прошивки (firmware). Для обновления/смены прошивки необходим адаптер RF-1996 и ПО Lock Manager.

14. КОМПЛЕКТ ПОСТАВКИ

Замок -1шт.
Наклейка на ручку -1шт.
Запирающий язычок, разных размеров -2шт.
Планка на боковую стенку (для мебели ДСП) -1шт.
Набор крепежа -1шт.

15. ГАРАНТИЙНЫЕ ОБЯЗАТЕЛЬСТВА

Изготовитель предоставляет гарантию на срок 12 месяцев со дня продажи, но не более 18 месяцев со дня изготовления. Гарантия действительна при заполненном гарантийном талоне и наличии печати торгующей организации. Основанием для прекращения гарантийных обязательств служат: - не соблюдение данного руководства. - наличие механических повреждений. - наличие следов воздействия воды и агрессивных веществ. - наличие следов некавалифицированного вмешательства в схему. В течении гарантийного срока Изготовитель бесплатно устраняет неисправности возникшие по его вине. Ремонт производится в мастерской Изготовителя.





Шаблон для установки

