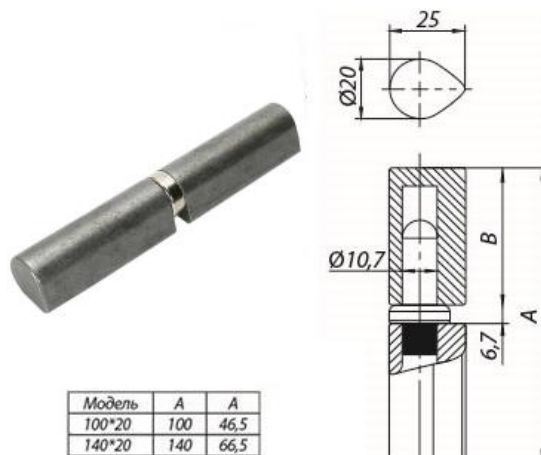


ПАСПОРТ И РУКОВОДСТВО ПО УСТАНОВКЕ И ЭКСПЛУАТАЦИИ

Петля приварная шарнирная без фасок 100*20 Петля приварная шарнирная без фасок 140*20



Универсальная. Форма каплевидная. С подшипником. Материал - сталь. Без покрытия.

Состав комплекта 1. Петля – 1 шт. 2. Подшипник качения – 1 шт.

Назначение и общие характеристики

Приварные петли Tantos предназначены для установки привариванием в стальные двери, шкафы и сейфы. Каплевидные петли предлагаются в двух вариантах - с фасками и без фасок. Оба варианта приемлемы как для ручной, так и роботизированной сварки.

Наличие фасок уменьшает вероятность выхода сварного шва за габариты петли и уменьшает время зачистки швов. Отсутствие фасок придаёт чуть большую устойчивость петлям при их установке вертикально в кассеты для роботизированной сварки.

Внимание! Товар не подлежит обязательной сертификации.

Петли изготавливаются из стального профиля, шток – из стального круга. Шток устанавливается в петлю методом запрессовки. При производстве петель и контроле качества уделяется большое внимание качеству запрессовки штока в тело петли и обеспечению допустимой соосности штока и петли.

Правила хранения и транспортировки

Хранение изделия в потребительской таре должно соответствовать условиям хранения 1 по ГОСТ 15150-69. В помещениях для хранения изделия не должно быть паров кислот, щёлочи, агрессивных газов и других вредных примесей, вызывающих коррозию. Изделия в транспортной таре перевозятся любым видом крытых транспортных средств, в соответствии с требованиями действующих нормативных документов.

Изделие не содержит драгоценных металлов.

Гарантийные обязательства

Изготовитель гарантирует соответствие изделия требованиям эксплуатационной документации при соблюдении потребителем правил транспортировки, хранения, монтажа и эксплуатации.

Внимание! Люфт петли предусмотрен конструкцией специально и обеспечивает свободное движение верхней втулки петли на штоке.

Срок службы изделия – 10 лет.

Гарантийный срок эксплуатации – 5 лет с даты продажи.

В течение гарантийного срока изделие, в случае его поломки, можно заменить по месту его приобретения, предъявив документы о покупке изделия, подтверждающие место приобретения замка и позволяющие определить дату его приобретения.

Сведения о маркировке изделия

Единичная упаковка изделия не предусмотрена. Этикетка с названием изделия, изготовителем и импортером, страной производства товарным знаком нанесена на групповую и транспортную упаковку.

Правила продажи изделия

Продажа изделия на территории РФ должна производиться в соответствии с постановлением Правительства РФ от 31 декабря 2020 г. N 2463. Продажа изделия не имеет возрастных или иных ограничений.

Утилизация Изделие разрешается утилизировать без принятия специальных мер защиты окружающей среды.

Техническое обслуживание Изделие не требует технического обслуживания.

Изготовитель: "Вэньчжоу Цзясин Трайдинг Ко." Лтд, Волонг Нос Роад, район Ухай, город Вэньчжоу, провинция Чжэцзян, КНР.

Импортер: ООО "Видеотрон" 109156, г. Москва, ул. Саранская, дом № 4/24, помещение XV, офис 11,
www.tantos.pro info@satro-paladin.com