



МОНИТОР ВИДЕОДОМОФОНА

CTV-M5102

КРАТКОЕ РУКОВОДСТВО



Прежде чем приступить к работе с устройством, пожалуйста, изучите данное руководство.

www.ctvcctv.ru

ФУНКЦИОНАЛЬНЫЕ ВОЗМОЖНОСТИ



Экран
10 дюймов

IPS

Сенсорный
IPS дисплей



Детекция движения
по 4 каналам

FHD

Запись
в формате
Full HD



Ответ
со смартфона



Видеоархив
в облаке

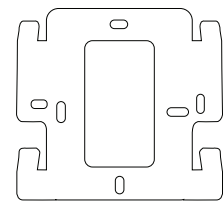
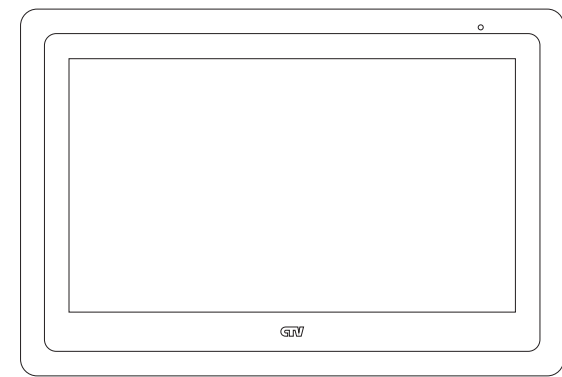


Функция
фоторамки



Поддержка карт
памяти до 128 ГБ

КОМПЛЕКТ ПОСТАВКИ



Монтажная пластина



Ethernet переходник



№1 - 2 шт.



№2 - 2 шт.



4 шт.

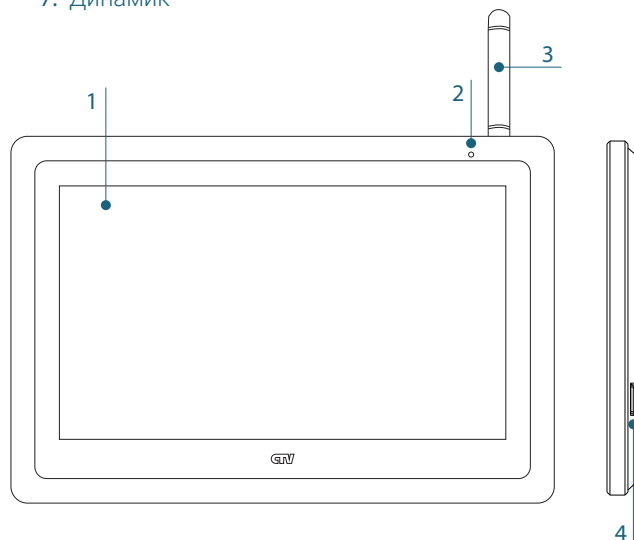


2 шт.

Коннекторы

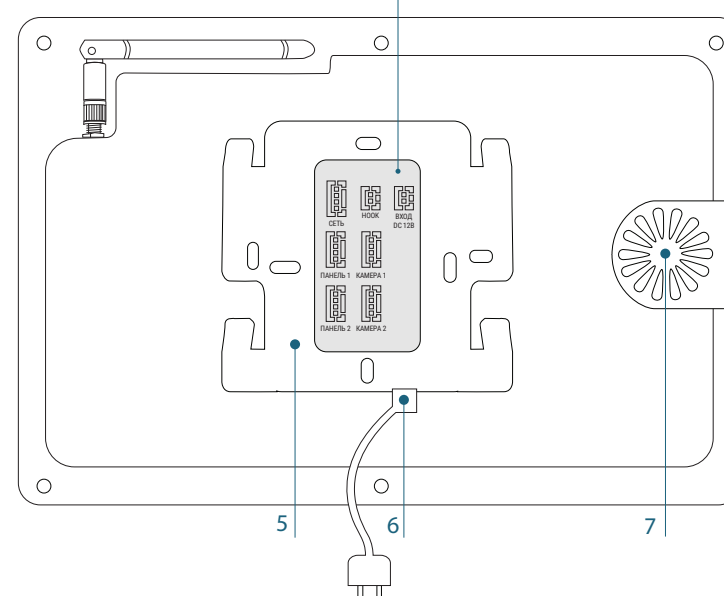
КОНСТРУКЦИЯ И ОРГАНЫ УПРАВЛЕНИЯ

1. IPS дисплей
2. Микрофон
3. Складная Wi-Fi антенна
4. Слот для карты памяти microSD
5. Монтажная пластина
6. Кабель питания
7. Динамик

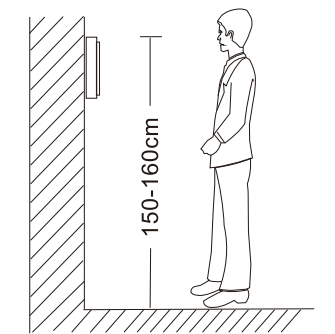


ПАНЕЛЬ КОММУТАЦИИ

СЕТЬ Для проводного подключения к интернету
 НООК Для модуля сопряжения подъездного домофона
 ВХОД DC 12В Для внешнего источника питания
 ПАНЕЛЬ1, ПАНЕЛЬ2 Для вызывных панелей
 КАМЕРА1, КАМЕРА2 Для видеокамер и датчиков тревоги

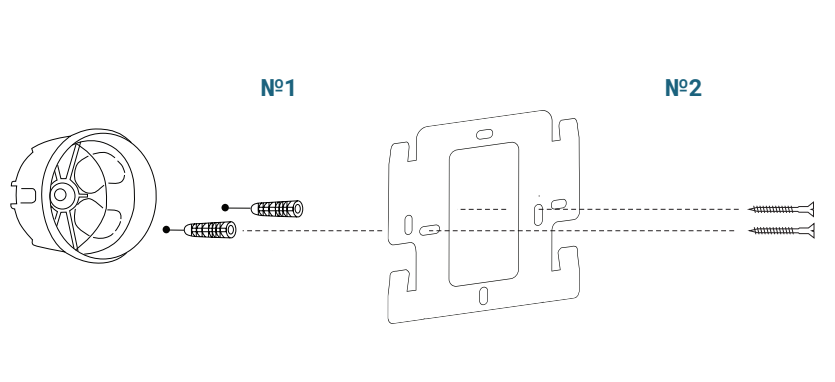


УСТАНОВКА



Рекомендуемая высота
установки монитора
150-160 см

ВАЖНО: Обязательно отключите электропитание перед установкой!

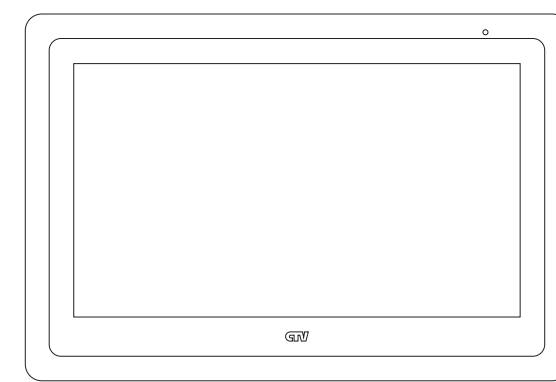


ПОДКЛЮЧЕНИЕ

К монитору можно подключить до 2 вызывных панелей и до 2 видеокамер CTV. Вместо вызывной панели можно подключить подъездный домофон через совместимый модуль сопряжения.

НАЗНАЧЕНИЕ ПРОВОДОВ

ЦВЕТ	НАЗНАЧЕНИЕ
Красный	DC 12В
Синий	Аудио
Черный	Земля
Желтый	Видео



ГЛАВНЫЙ ЭКРАН



РЕЖИМ ПРОСМОТРА



ПРИЛОЖЕНИЕ CTV HOME

Для подключения к домофону через интернет найдите в Google Play или Apple Store приложение **CTV Home** либо отсканируйте QR-код ниже и скачайте приложение. Если вы не пользовались CTV Home ранее, - после установки зарегистрируйте учетную запись.



ПРОВОДНОЙ СПОСОБ

- 1 Соедините Ethernet-кабелем разъем «Сеть» монитора и LAN-порт роутера при помощи специального переходника из комплекта.
- 2 Подайте питание на монитор и дождитесь его загрузки.
- 3 Переведите монитор в режим проводного подключения: войдите в меню, раздел «Настройки — Система — Сеть», выберите «Проводное» в строке «Тип подключения» и подтвердите перезагрузку монитора.
- 4 После перезагрузки монитора откройте приложение CTV Home, в правом верхнем углу нажмите на значок «+» и в разделе «Видеодомофоны» выберите «CTV-M5102».
- 5 На следующем экране в правом верхнем углу выберите «Проводное», нажмите «Далее» и дождитесь добавления монитора в приложение.

БЕСПРОВОДНОЙ СПОСОБ ПО WI-FI

- 1 Переведите монитор в режим беспроводного подключения: войдите в меню, раздел «Настройки — Система — Сеть», выберите «Режим Easy» в строке «Тип подключения» и подтвердите перезагрузку монитора.
- 2 Откройте приложение CTV Home, в правом верхнем углу нажмите на значок «+» и в разделе «Видеодомофоны» выберите «CTV-M5102».
- 3 В правом верхнем углу выберите «Режим Easy», нажмите «Далее», введите пароль от Wi-Fi сети вашего роутера (частотой 2.4 ГГц) и нажмите кнопку «Далее».
- 4 Дождитесь добавления монитора в приложение.

ТЕХНИЧЕСКИЕ ХАРАКТЕРИСТИКИ

ПАРАМЕТР	ЗНАЧЕНИЕ
Дисплей	10" IPS LCD (16:9), сенсорный
Разрешение	1024x600
Система видео	PAL/NTSC
Видеоформат	AHD, TVI, CVI (720P, 1080P), CVBS
Разрешение видео	1920x1080
Режим аудиосвязи	Полудуплекс
Продолжительность беседы	до 120 сек
Функция автоответчика	Да
Функция детектора движения	Да, 2 панели и 2 камеры одновременно
Функция фоторамки	Да
Поддержка карт памяти	microSD class10 до 128 ГБ
Ток в режиме ожидания	Макс. 250 мА / 12В DC
Ток в рабочем режиме	Макс. 500 мА / 12В DC
Питание	AC 100-240 Вольт либо 12В DC/1,5А
Рабочая температура	0°C ~ +50°C
Габариты	164x224x24 мм
Вес (нетто)	0,8 кг

ТЕХНИКА БЕЗОПАСНОСТИ

Пожалуйста, берегите себя!
В процессе монтажа соблюдайте все правила электробезопасности.

Работы по установке и подключению изделия доверяйте только квалифицированному специалисту.

Не используйте изделие в условиях за пределами значений температуры и влажности, указанных в данном руководстве.

Рекомендуется подключать видеодомофон к сети питания переменного тока 220 В с использованием отдельного защитного автоматического выключателя.

Не допускайте повреждения устройства и физического воздействия на него.

Не используйте химически активные и абразивные моющие средства для очистки изделия.

Устройство следует хранить в вентилируемом помещении при температуре от -10°C до +50°C и относительной влажности воздуха до 95%.

Запрещается вскрывать корпус устройства. Диагностика и ремонт производятся только в сертифицированном сервисном центре.

С подробной информацией об устройстве и инструкцией по эксплуатации ознакомьтесь на нашем сайте ctvctv.ru

Производитель оставляет за собой право вносить изменения в конструкцию изделия без предварительного уведомления. Реализация товара осуществляется в соответствии с действующими в РФ правилами продажи товаров. Дата изготовления указана на товаре в серийном номере. Устройство подлежит утилизации после утраты им потребительских свойств.

Изготовитель: Жухай Морнинг Технолоджи Ко., ООО. Китай, Гуандун, Чжухай, р-н Чжоу, №319 Хуавей Роад Сян, здание №2, этаж 5, офис 501. Сделано в Китае. Импортёр: ООО «Сити Видео». Россия, 107023, г. Москва, ул. М. Семеновская, д. 3А, стр. 2, этаж 2, пом. 211.

ПОДКЛЮЧЕНИЕ К ИНТЕРНЕТУ

Монитор CTV-M5102 можно подключить к интернету двумя способами - с помощью кабеля Ethernet или через беспроводное соединение Wi-Fi.

Рекомендуем выбрать проводной способ при помощи кабеля Ethernet (который следует проложить к месту установки домофона заранее). При Wi-Fi подключении могут возникнуть проблемы, связанные с нестабильной работой роутера и ограниченной зоной его покрытия.

При Wi-Fi подключении используйте только сети на частоте 2.4 ГГц.

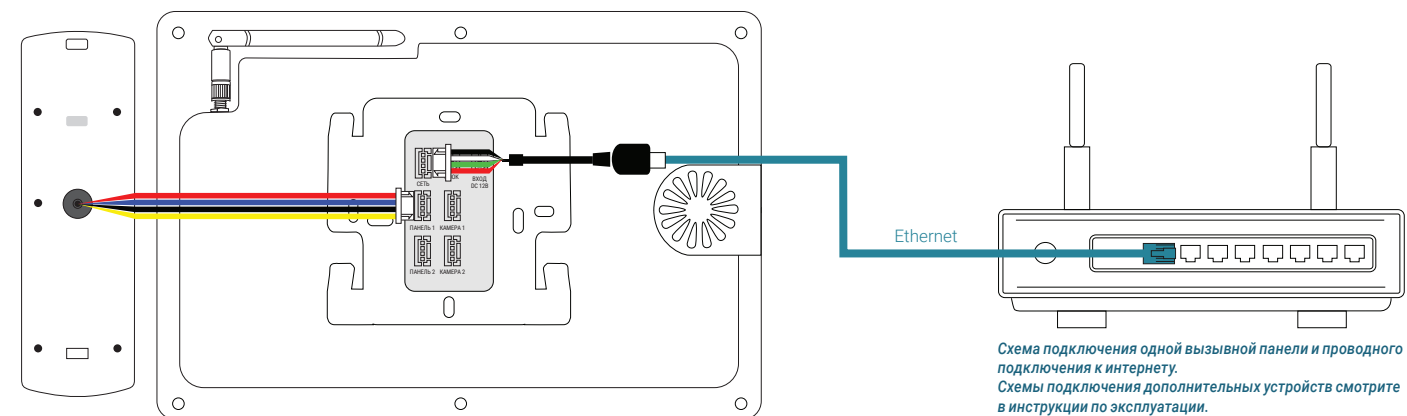
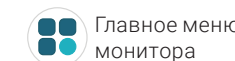


Схема подключения одной вызывной панели и проводного подключения к интернету. Схемы подключения дополнительных устройств смотрите в инструкции по эксплуатации.



Главное меню монитора



Режим просмотра вызывных панелей



Режим просмотра видеокамер



Фото и видео посетителей



Фото и видео, сделанные вручную



Фото и видео при срабатывании детекции движения



Фото и видео при срабатывании датчиков тревоги



Переключить источник видеосигнала



Начать сеанс аудиосвязи с посетителем



Открыть дверь



Выйти из режима просмотра



Приблизить или отдалить изображение



Настроить параметры изображения



Сделать фото



Записать видео