

Инструкция
«Быстрый старт»

RVi

Сетевой коммутатор

RVi-1NS16F-1T-1C

МЕРЫ ПРЕДОСТОРОЖНОСТИ

- Не устанавливайте устройство в местах, температурный режим и влажность которых не совпадает с информацией, указанной в паспорте к устройству.
- Избегайте установки устройства вблизи открытого огня.
- Запрещается установка и эксплуатация устройства в местах хранения и использования горючих и взрывоопасных материалов.
- Не допускайте попадания жидкостей внутрь корпуса устройства – это может вызвать короткое замыкание электрических цепей и пожар. При попадании влаги внутрь, немедленно отключите подачу питания и отсоедините все провода (сетевые и коммутационные) от устройства.
- Предохраняйте устройство от повреждения во время транспортировки, хранения или монтажа.
- При появлении странных запахов, задымления или необычных звуков от устройства, немедленно прекратите его использование, отключите подачу питания, отсоедините все кабели и обратитесь к вашему поставщику оборудования. Эксплуатация изделия в таком состоянии может привести к пожару или к поражению электрическим током.
- При возникновении любых неисправностей незамедлительно обратитесь в авторизованный сервисный центр или свяжитесь с технической поддержкой.
- Не пытайтесь произвести ремонт самостоятельно. Устройство не имеет частей, которые могут быть отремонтированы пользователем. Продавец не несет ответственности за проблемы, возникшие в результате внесения изменений в конструкцию изделия или в результате попыток самостоятельно выполнить ремонт изделия.

УКАЗАНИЯ МЕР БЕЗОПАСНОСТИ

Конструкция изделия удовлетворяет требованиям электро- и пожарной безопасности по ГОСТ 12.2.007.0-75 и ГОСТ 12.1.004-91.

Меры безопасности при установке и эксплуатации должны соответствовать требованиям «Правил технической эксплуатации электроустановок потребителей» и «Правил техники безопасности при эксплуатации электроустановок потребителей».

ЭЛЕМЕНТЫ КОРПУСА И РАЗЪЕМЫ

Расположение основных элементов устройства приведено на рисунках 1-2, описание – в таблице 1.

Внимание! Всегда заземляйте устройство во время эксплуатации во избежание накопления статического заряда.

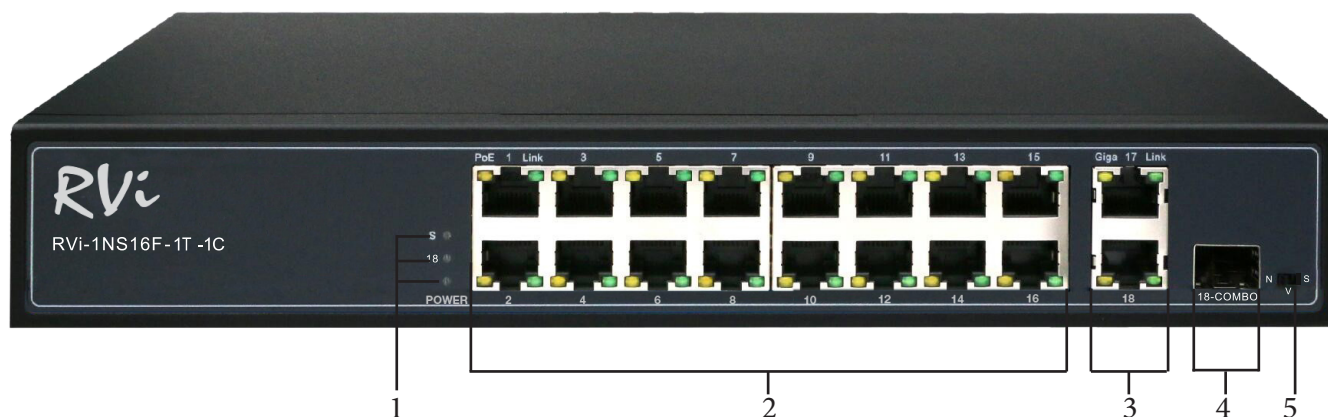


Рисунок 1

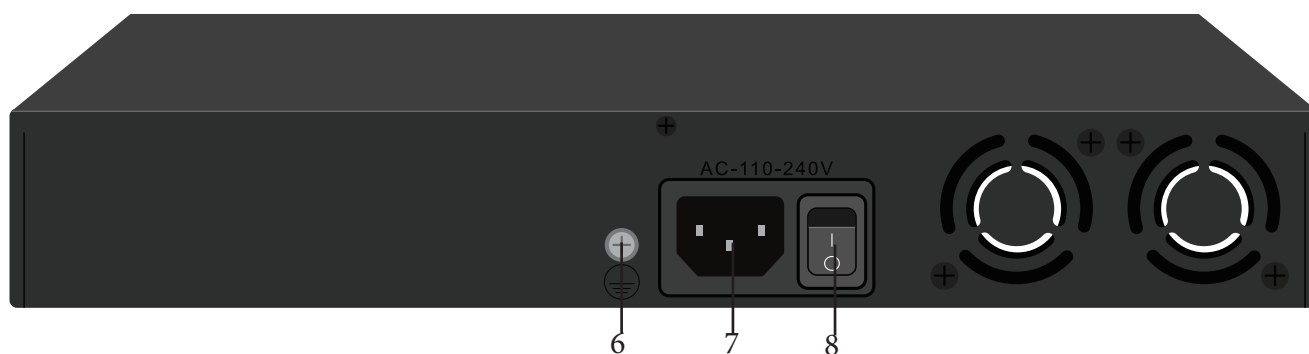


Рисунок 2

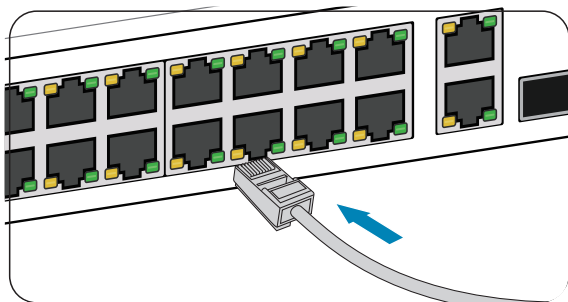
Таблица 1

№	Наименование	Назначение	Тип	Функция
1	Индикация	S	Индикатор	Режим CCTV дистанция передачи данных и электропитания увеличена до 250 м сокращена пропускная способность до 10 Мбит/с
		18	Индикатор	Индикация наличия сигнала на SFP порту
		POWER	Индикатор	Состояние устройства
2	PoE интерфейс RJ 45	Подключение конечных устройств	RJ45	Передача и получение данных и (или) электропитания
3	UPLINK	Подключение к регистратору и / или сети	RJ45	Передача данных с устройствами и / или сетью
4	UPLINK	Подключение к сети	SFP	Передача данных с устройствами и / или сетью
5	Режим работы	Переключения режима работы	N	Обычный режим коммутатора с режимом работы доступа со всех портов
			V	Режим изоляции PoE портов между собой
			S	Режим CCTV увеличение дистанции передачи
6	Винт заземления	Заземление и грозозащита устройства	⊕	Защита устройства от статического и электромагнитного воздействия
7	Разъем электропитания	Подача электропитания устройству	AC110-240V	Подача электропитания на устройство
8	Кнопка включения	Включение электропитания устройству	Кнопка	Включение электропитания устройству

ПОДГОТОВИТЬ К УСТАНОВКЕ

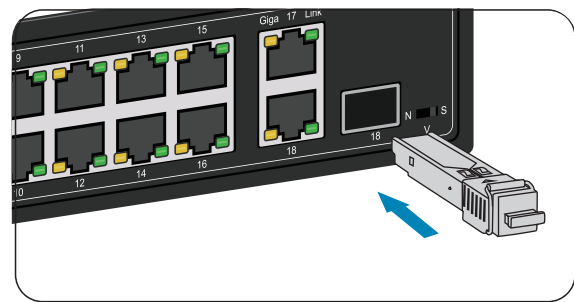
1. Проверить комплектность аксессуаров. При обнаружении каких-либо неточностей, связаться с нами.
2. Проверить, соответствие напряжения электропитания рабочему напряжению коммутатора, чтобы избежать повреждения оборудования из-за высокого напряжения.
3. Убедиться, что в помещении установки коммутатора имеются допустимые условия температуры и влажности.
4. Держать устройство выключенным во время установки.
5. Установить коммутатор на устойчивую поверхность, чтобы избежать падения и повреждения

Подключение кабеля данных



Как показано на рисунке, вставить коннектор RJ45 кабеля для передачи данных в сетевой порт. Когда вы слышите щелчок, это указывает на то, что коннектор RJ45 полностью подключен к сетевому порту коммутатора. Подключить все кабели сетевого оборудования таким образом.

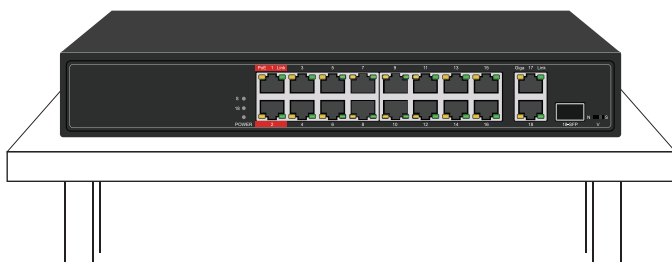
Подключение SFP модуля



Как показано на рисунке, совместить волоконно-оптический модуль с оптическим портом SFP и плавно вставить его до щелчка, это означает, что модуль передачи данных успешно установлен. Установить модуль передачи данных таким образом.

УСТАНОВКА

Установка коммутатор на стол



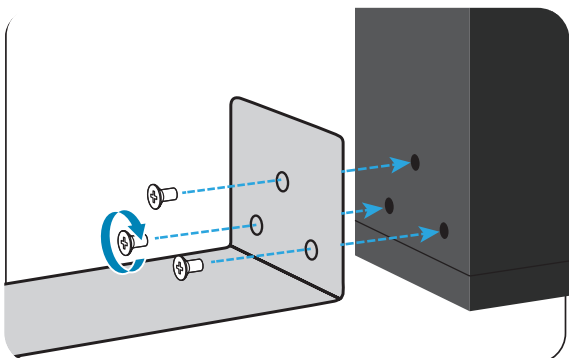
Коммутатор следует разместить на хорошо проветриваемой горизонтальной рабочей поверхности, что способствует лучшему отводу тепла от оборудования

Параметры работы режима CCTV

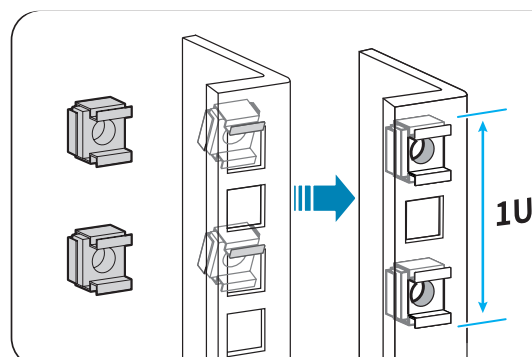
Расстояние, м	Мощность, Вт	Категория кабеля	Толщина/Сечение
80	90	Cat 5e AWG-24	0.511 мм / 0.205 кв.мм
100	90	Cat 6 AWG-23	0.573 мм / 0.258 кв.мм
100	60	Cat 5e AWG-24	0.511 мм / 0.205 кв.мм
150	30	Cat 5e AWG-24	0.511 мм / 0.205 кв.мм
200	25	Cat 5e AWG-24	0.511 мм / 0.205 кв.мм
250	20	Cat 6 AWG-23	0.573 мм / 0.258 кв.мм

Установка в стойку/шкаф

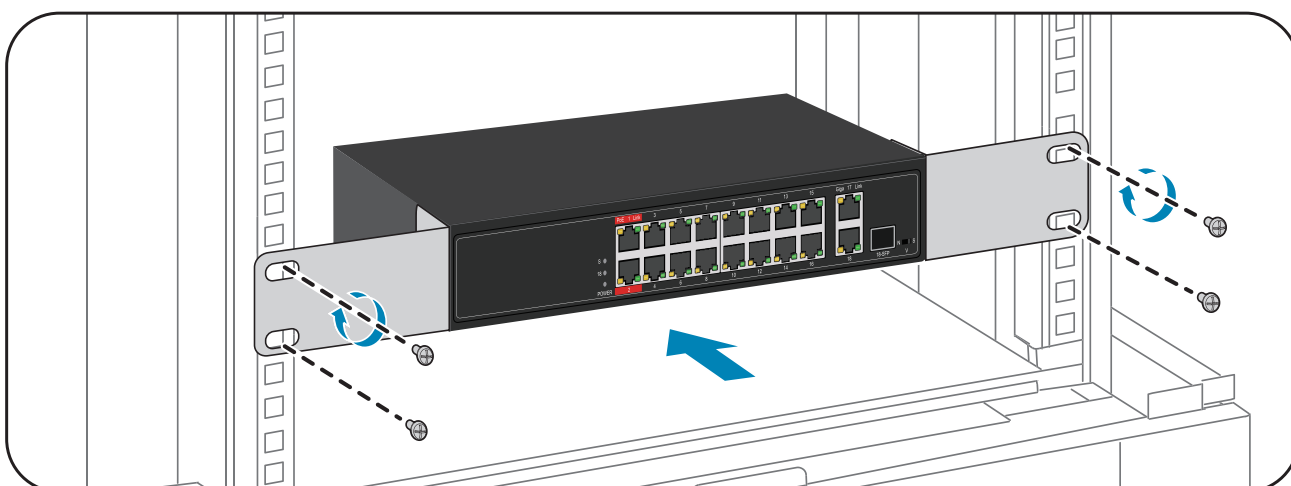
1. Установить кронштейн крепления в 19" стойку, прикрепить его к оборудованию с обеих сторон коммутатора при помощи винтов



2. Установить фиксирующие гайки на стойку/шкаф

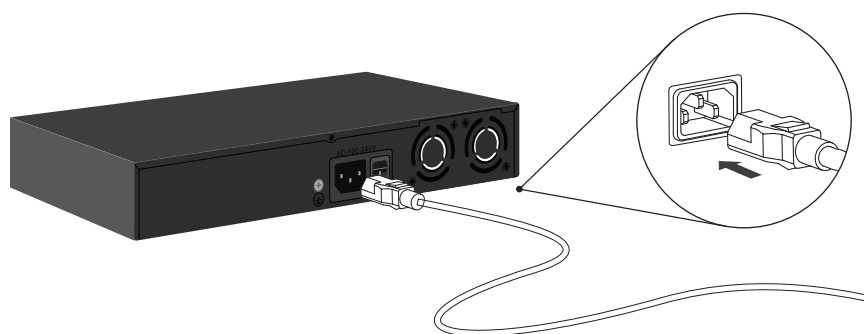


3. Поместить коммутатор, с установленным кронштейном в стойку/шкаф и зафиксировать винтами к ранее установленным гайкам, для завершения установки.



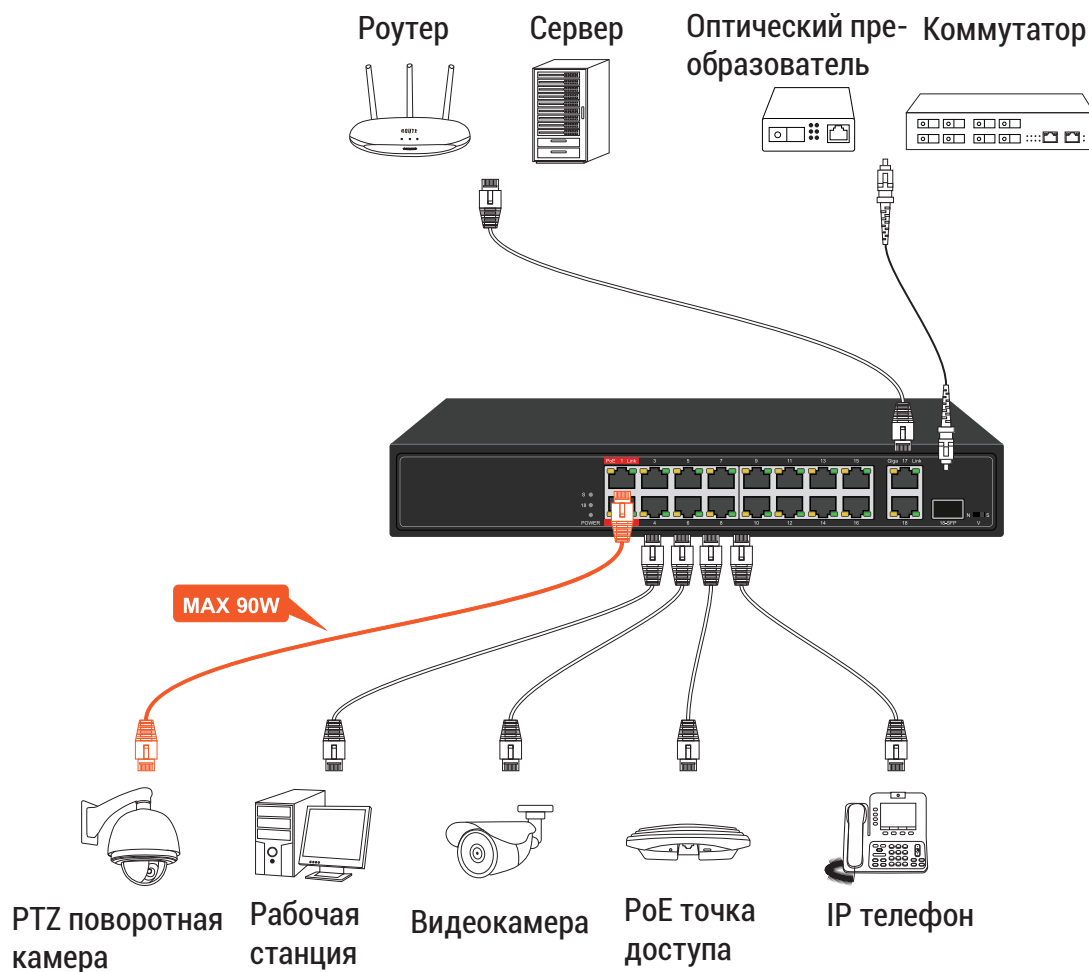
ВКЛЮЧЕНИЕ УСТРОЙСТВА

Подключение к электропитанию



Внимание!

1. Не устанавливать тяжелые объекты на коммутатор, чтобы избежать повреждений.
2. Во избежании риска поражения электрическим током, не вскрывать корпус устройства, в подключеном к электросети состоянии, даже если оно отключено кнопкой. Свяжитесь с техподдержкой в случае возникновения проблем при эксплуатации.
3. Перед очисткой коммутатора, отключить вилку электропитания из розетки. Не пытайтесь протереть его влажной тканью или очистить жидкостью.
4. Если кабель электропитания поврежден, не эксплуатировать устройство. Заменить оригинальным или аналогичным.

СХЕМА ПОДКЛЮЧЕНИЯ

Устройство поддерживает стандарт 802.3bt (1,2-ой PoE-порты), максимальная дальность передачи сигнала и электропитания до 100 м, рекомендуемая категория кабеля - Cat6 AWG-23, толщина - 0.573 мм, сечение - 0.258 кв.мм

ОБРАТНАЯ СВЯЗЬ

Спасибо за выбор нашего оборудования. В том случае, если у вас остались вопросы после изучения данной инструкции, обратитесь в службу технической поддержки по номерам:

РФ: 8 (800) 700-16-61

Отдел по гарантии: 8 (495) 735-39-69

Наши специалисты окажут квалифицированную помощь и помогут найти решение вашей проблемы.