

Электронное реле TS-NC09

Паспорт и руководство по эксплуатации

Общие сведения

Электронное реле является технически сложным устройством бытового назначения. Реле предназначено для дублирования сигнала вызова, с помощью подключаемого оповещателя и формирования сигнала снятия трубки для модулей сопряжения или команды открывания двери для контроллера СКУД. Реле может использоваться с мониторами Tantos серии Classic с версий прошивки выше 3.9 для простых мониторов и 3.19 для многофункциональных мониторов.



Электронное реле имеет 2 выхода. Для питания реле необходим блок питания 12-15 вольт постоянного тока. При подключении к мониторам, имеющим внешний блок питания, реле может быть запитано от него.

1. Выход SIREN (коммутируемый ток не более 200мА) предназначен для дублирования сигнала вызова. При поступлении вызова на выходе появляется напряжение питания на 10 секунд. Время работы не может быть изменено.
2. Выход TALK (коммутируемый ток не более 5мА) в зависимости от установки переключки внутри корпуса реле может работать в двух режимах:
 - Формирование сигнала снятия трубки (**заводская установка переключки: снята**). При снятии трубки на мониторе формируется сигнал высокого уровня на все время разговора, по окончании разговора уровень сигнала становится низким. Нормальное состояние выхода: низкий уровень.
 - Дублирование сигнала открывания двери вызывной панели подключенной к порту 1. При нажатии на кнопку открывания двери для порта «Панель 1» формируется сигнал низкого уровня длительностью 1 секунда. Нормальное состояние выхода: высокий уровень.

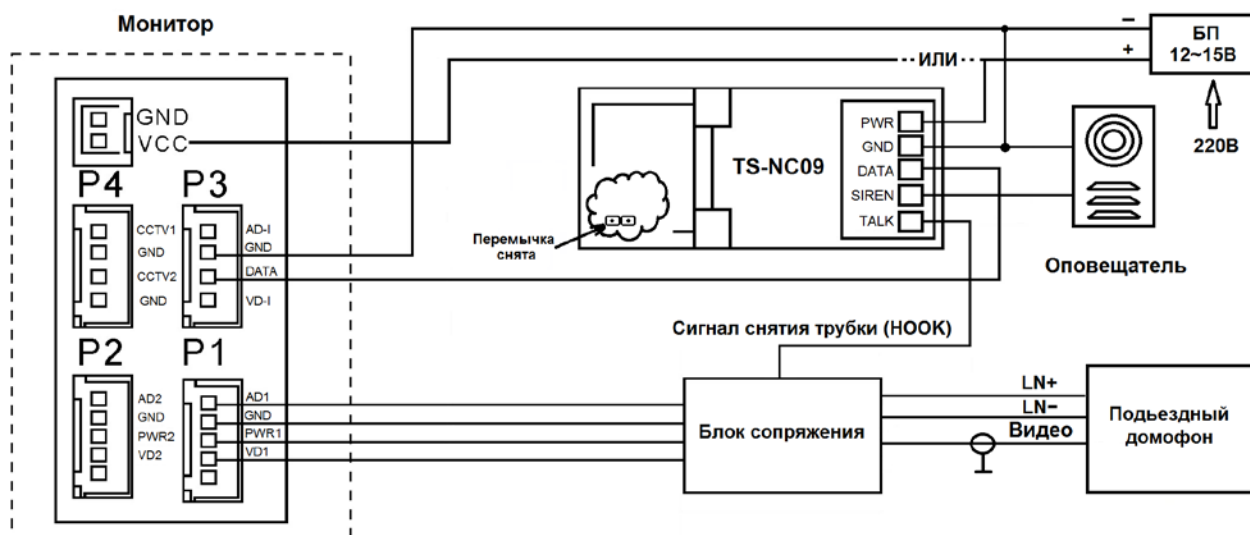
Замечания по безопасности использования

Реле не имеет опасных для здоровья напряжений.

При эксплуатации реле запрещается:

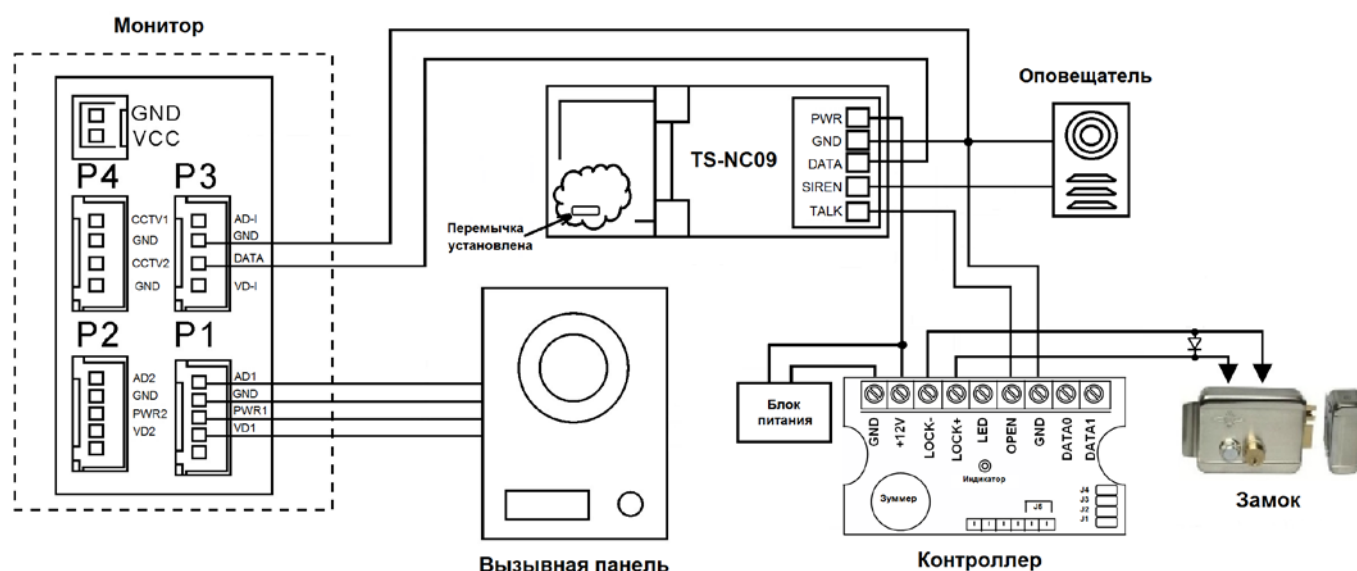
1. Подключать реле к другим устройствам, кроме указанных в «Общих сведениях»
2. Эксплуатировать реле на улице или в агрессивных средах с содержанием в атмосфере водяного пара, кислот, щелочей, масел и т.п.

Схема соединений при использовании сигнала снятия трубки



Примечание: На рисунке изображен пример подключения подъездного домофона к модулю сопряжения. Конкретную схему подключения смотри в инструкции на подключаемый модуль сопряжения. В зависимости от конкретной установки, видекамера в подъездном домофоне может быть не подключена.

Схема соединений при дублировании сигнала открывания двери.



Примечание: На рисунке изображен пример подключения контроллера СКУД. Конкретную схему подключения смотри в инструкции на подключаемые контроллер, замок и блок питания. Оповещатель и в первом, и во втором случае подключается по желанию заказчика.

В заводской установке, перемычка, определяющая логику работы выхода TALK снята, для установки перемычки необходимо аккуратно вскрыть корпус реле тонкой, плоской отверткой, отжав фиксаторы нижней крышки.

Основные технические характеристики

Питание реле / потребляемый ток	12-15В / 10мА постоянного тока
Коммутируемый ток выходом «SIREN»	Не более 200мА
Коммутируемый ток выходом «TALK»	Не более 5мА (напряжение от 0,8 до 15В)
Рабочая температура	-30 +50С
Влажность	10-95%
Габаритные размеры	46 x 27 x 20мм

*Содержание драгоценных материалов: не требует учёта при хранении, списании и утилизации.

Правила хранения и транспортировки

Хранение изделия в потребительской таре должно соответствовать условиям хранения 1 по ГОСТ 15150-69. В помещениях для хранения изделия не должно быть паров кислот, щёлочи, агрессивных газов и других вредных примесей, вызывающих коррозию. Устройства в транспортной таре перевозятся любым видом крытых транспортных средств (в железнодорожных вагонах, закрытых автомашинах, трюмах и отсеках судов, герметизированных отапливаемых отсеках самолетов и т.д.) в соответствии с требованиями действующих нормативных документов.

Правила продажи изделия

Продажа изделия на территории РФ должна производиться в соответствии с постановлением Правительства РФ от 31 декабря 2020 г. N 2463. Продажа изделия не имеет возрастных или иных ограничений.

Утилизация

Изделие утилизировать как бытовую технику без принятия специальных мер защиты окружающей среды.

Техническое обслуживание

Техническое обслуживание изделия должно проводиться не реже одного раза в год.

Ежегодные работы по техническому обслуживанию включают:

- а) проверку работоспособности изделия;
- б) проверку надёжности крепления, контактных соединений;
- в) очистку изделия от пыли и грязи;

Гарантийные обязательства

Изготовитель гарантирует соответствие изделия требованиям эксплуатационной документации при соблюдении потребителем правил транспортирования, хранения, монтажа и эксплуатации.

Срок службы изделия – 5 лет.

Гарантийный срок эксплуатации – 12 месяцев с даты продажи.

При покупке изделия требуйте отметку даты продажи в гарантийном талоне и проверяйте комплектность согласно данному руководству. При отсутствии документа, подтверждающего дату приобретения, гарантийный срок исчисляется от даты производства.

В течение гарантийного срока производится бесплатный ремонт изделия. Гарантия не распространяется на изделия, имеющие повреждения платы или подвергшиеся разборке потребителем.

При обнаружении неисправности изделие должно быть отправлено в сервисный центр поставщика.

Расходы по транспортировке к месту ремонта и обратно несет потребитель.

Адрес гарантийного сервисного центра ООО «Тантос»: 129337 г. Москва, улица Красная Сосна, дом 2, корпус 1, стр.1. телефон +7 495 7392283, доб. 6204

Сведения о маркировке изделия

Этикетка с названием изделия, напряжением питания, страной производства, изготовителем и импортером нанесена на упаковку изделия. Дата производства указана в серийном номере на задней крышке устройства на наклейке со штрих кодом, где 2-я и 3-я цифра - месяц, 4-я и 5-я цифра - год производства.

Сведения о сертификации

Изделие соответствует требованиям технических регламентов Таможенного союза ТР ТС 020/2011 и ТР ЕАЭС 037/2016.

Сведения об изготовителе и импортере

Сделано в Китае.

Изготовитель: Шеньчжэн Еалинк Технолоджи Ко., ЛТД. Китай, город Шеньчжэн, район Лонганг, улица Шайбей роуд, Бантиан, индустриальная зона Дезхонг, 9-4, этаж 3

Импортер: ООО "Логист" 109156, г. Москва, ул. Саранская, дом 4/24, помещение XV, офис 2

Параметры и характеристики изделия могут меняться без предварительного уведомления. Актуальную версию паспорта смотрите на сайте www.tantos.pro на странице изделия.



Гарантийный талон

Талон действителен при наличии всех штампов и отметок

Модель	Дата приобретения
Серийный номер	Ф.И.О. и телефон покупателя
Название и юридический адрес продающей организации	Место печати

Внимание: Убедитесь, пожалуйста, что гарантийный талон полностью, правильно и разборчиво заполнен.

Настоящий гарантийный талон выдается сроком на один год с даты продажи, если в паспорте изделия не указан иной гарантийный срок. Если в паспорте изделия указан больший гарантийный срок – действие настоящего гарантийного талона распространяется на указанный в паспорте изделия срок.

Гарантия распространяется только на товары, используемые в соответствии с назначением, техническими и иными условиями, предусмотренными изготовителем (производителем). При нарушении этих условий Продавец не несет ответственности по гарантийным обязательствам. Продавец вправе отказать Покупателю в гарантийном обслуживании, если при выяснении причин неисправности будет установлено, что данные обстоятельства не могут быть отнесены к заводским дефектам поставленного Товара.

Гарантия не распространяется:

На неисправности, возникшие в результате воздействия окружающей среды (дождь, снег, град, гроза и т.д.), наступление форс-мажорных обстоятельств (пожар, наводнение, землетрясение и др.)

- На неисправности, вызванные нарушением правил транспортировки, хранения, эксплуатации или неправильной установкой.

- На повреждения, вызванные попаданием внутрь Товара посторонних предметов, веществ, жидкостей, насекомых и т.д.

- На Товар, имеющий внешние дефекты (явные механические повреждения, трещины, сколы на корпусе и внутри устройства).

- В случае обнаружения следов механических и термических повреждений компонентов на платах.

- В случае внесения Покупателем любых изменений в Товар.

- В случае если в течение гарантийного срока часть или части товара были заменены частью или частями, которые не были поставлены или санкционированы, а также были неудовлетворительного качества и не подходили для Товара.

- В случае если ремонт производился не в авторизованном производителем сервисном центре.

Действие настоящей гарантии не распространяется на детали отделки корпуса и прочие детали, обладающие ограниченным сроком использования.

Таблица гарантийного ремонта

Номер гарантийного ремонта	Дата поступления аппарата в ремонт	Дата выдачи аппарата	Описание ремонта	Список замененных деталей	Название и печать сервисного центра	Ф.И.О. мастера, выполнившего ремонт

Талон должен заполняться представителем уполномоченной организации или обслуживающим центром, производящим гарантийный ремонт изделия. После проведения гарантийного ремонта данный талон должен быть возвращен Владельцу.