

## Технические характеристики

Модель	TR-L6M2.7D2.7-13.5IR
Разрешение	3072x2048 (6MP)
Фокусное расстояние	2.7 - 13.5 mm
Апертура	W:1.6 - T:3.0±10%
Тип крепления	CS
Формат матрицы	1/2.7" (16:9) 1/2.8" (16:9) 1/2.9" (16:9) 1/3" (4:3)
MOD	0.8м ~ ∞
ИК коррекция	Да
Рабочие температуры	-20°C ... +60°C
Допустимая влажность	10% ... 90%
Размер, мм	∅35 x 64.62

## Углы обзора объектива

Матрица	Горизонт.	Верт.	Диагон.
1/2.7" (16:9)	113.54°-31.67°	59.3°-17.82°	137.36°-36.34°
1/2.8" (16:9)	108.79°-30.61°	57.18°-17.22°	130.60°-35.13°
1/2.9" (16:9)	104.20°-29.56°	55.44°-16.63°	124.32°-33.92°
1/3" (4:3)	91.15°-26.39°	66.33°-19.80°	119.73°-32.99°

## Адреса сервисных центров

**г. Москва,**  
Переведеновский пер., 17к3  
+7(495)783-72-87

**г. Нижний Новгород,**  
ул. Премудрова, 31а  
+7(831)228-64-51

**г. Санкт-Петербург**  
ул. Бобруйская, 5  
+7(812)339-89-29

**г. Новосибирск,**  
3-й пер. Крашенинникова, 3/1  
+7(383)355-99-39

**г. Владивосток,**  
ул. Семеновская, 7г  
+7(423)249-28-29

**г. Ярославль,**  
ул. Полушкина Роща, 16с81  
+7(4852)69-53-75

**г. Самара,**  
ул. Авроры, 150/1  
+7(846)207-43-68

**г. Киев,**  
ул. Глубочицкая, 44Е  
+380(44)591-56-83

**г. Краснодар,**  
ул. Молодежная, 25  
+7(861)203-38-68

**г. Казань,**  
пр-т Ямашева, 36  
+7(843)205-36-57

**г. Екатеринбург,**  
ул. Фурманова, 35а  
+7(343)257-26-43

**г. Ростов-на-Дону,**  
Буденновский пр-т, 3  
+7(863)303-36-84

**г. Волгоград,**  
ул. 7-Гвардейская, 19  
+7(8442)78-01-35

**г. Воронеж,**  
Московский пр-т, 53  
+7(473)204-51-12

**г. Уфа,**  
ул. Луганская, 6  
+7(347)214-90-31

**г. Алматы,**  
ул. Каблукова, 270/4  
+7(727)350-52-46

Адреса других сервисных центров вы можете найти на сайте:  
[www.dssl.ru/service/](http://www.dssl.ru/service/)

Дата \_\_\_\_\_ М.П. \_\_\_\_\_

Не пытайтесь разбирать объектив. Если объектив не работает, обратитесь по месту приобретения или в сервисный центр.

## TR-L6M2.7D2.7-13.5IR

Вариофокальный объектив 2.7-13.5мм

**TRASSIR®**



### Примечание:

Перед подключением прочтите данное руководство пользователя

## Инструкция пользователя по работе с вариофокальными объективами

Мы благодарим вас за приобретение нашего объектива. Прежде чем приступить к работе с объективом, пожалуйста, внимательно прочтите данное руководство для избежания ошибок.

Данный объектив предназначен для использования в камерах с типом крепления CS (12.5 мм)

### Управление диафрагмой

Данный объектив не имеет усилителя для автоматического управления диафрагмой. Световой поток регулируется напряжением с камеры. Пожалуйста, используйте данный объектив вместе с камерами со встроенным автоматическим усилителем (АРД) или переключением "Video signal/DC".

### Регулировка крепления

При установки объектив должен быть плотно вкручен в крепление камеры. Объектив закручивается против часовой стрелки, отрегулировать положение крепления довольно легко. При необходимости снять объектив необходимо повернуть его влево.

### Вариофокальный объектив

Данный объектив имеет два крайних фокусных расстояния. Положение "TELE / WIDE" меняют масштабирование. В случае использования промежуточного положения вам необходимо заново настроить фокус.

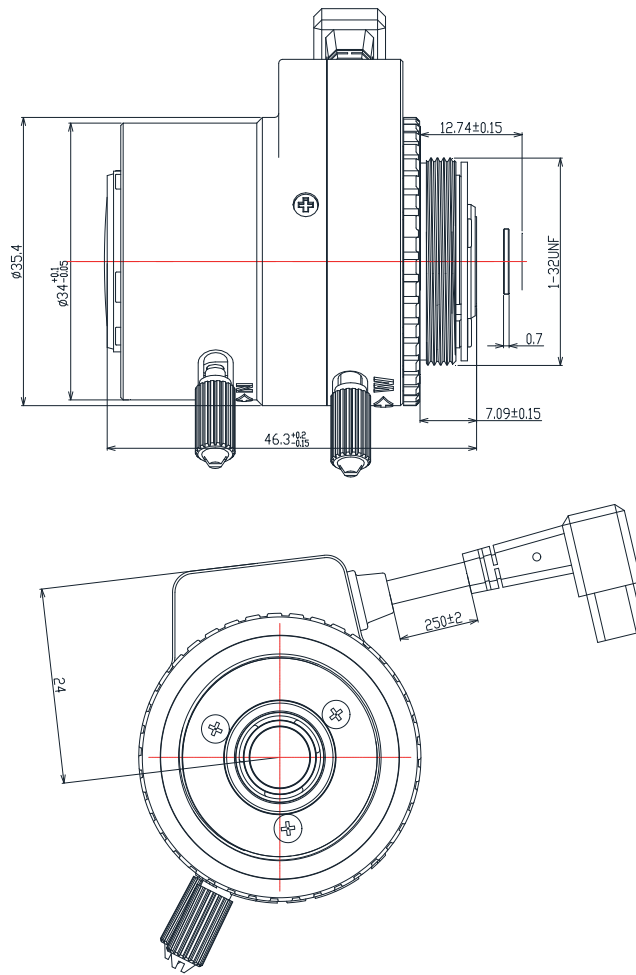
### Подключение кабеля

Неправильное соединение может вызвать неисправную работу или поломку устройства. Пожалуйста, правильно соедините разъемы.

### Гарантийные обязательства

Объектив - высокоточное изделие. В случае поломки свяжитесь с продавцом или магазином, где вы его приобрели. Гарантийный срок составляет 2 года.

## Размеры



Торговая марка TRASSIR принадлежит крупной международной компании DSSL - производителю систем видеонаблюдения.

Продукция компании DSSL представлена в филиалах и дилерских центрах на всей территории РФ, странах СНГ и Европы. В каждом представительстве функционируют поддержка и консультации.

Сегодня TRASSIR - это бренд международного уровня, включающий в себя видеокамеры и оптику для аналоговых и цифровых систем видеонаблюдения, созданных на базе инновационных технологий Active.

В собственной научно-технической лаборатории специалисты отслеживают, анализируют технологические новинки рынка и применяют инновационные решения в своих продуктах.

Принципиальной задачей разработчиков является осуществление совместимости с решающим большинством существующего оборудования для систем видеонаблюдения.